

# TR 2000 / 3000 duschvagnar

## Bruksanvisning – svenska



Läs bruksanvisningen noggrant innan användning.

Vårdgivaren skall alltid ha tillgång till denna bruksanvisning.

Duschvagnar är endast avsedd för professionellt bruk där vårdtagaren är under uppsikt av vårdgivaren.

Användarinstruktioner och rekommenderade underhållsrutiner förklaras på följande sidor.

Om du har frågor angående användning eller underhåll av din duschvagn och inte hittar svaret i denna bruksanvisning, vänligen kontakta oss.

Duschvagnen är konstruerad för många års problemfri drift, förutsatt att den används och underhålls på rätt sätt.

Max patientvikt: 200 kg / 440 lbs



### Läs alltid bruksanvisningen

Se alltid till att du har rätt version av manualen och det är obligatoriskt att läsa användarinstruktionerna innan du använder utrustningen för första gången.



Registrerad hos Läkemedelsverket i Sverige som en MDR-produkt av klass 1 enligt MDR 2017/745. TR förbehåller sig rätten att utan föregående meddelande göra konstruktionsändringar och/eller förbättringar.

## Innehållsförteckning

Tillverkare	Sida 4
Introduktion	Sida 5
Avsedd användning	Sida 6
Avemballering	Sida 8
Kalibrering/kalibrering	Sida 8
Säkerhetsinstruktioner	Sida 9
• Allmänna säkerhetsanvisningar	Sida 9
• I händelse av olycka eller tillbud	Sida 9
Funktioner och styrning	Sida 10
Produktbeskrivning	Sida 11
• Allmän produktbeskrivning TR 2000	Sida 11
• Allmän produktbeskrivning TR 3000	Sida 11
• Möjlig kombination med annan utrustning	Sida 11
Teknisk specifikation	Sida 12
• Allmänna tekniska specifikationer	Sida 12
• Mått TR 2000 (standardversion)	Sida 14
• Mått TR 3000 (standardversion)	Sida 15
Användning	Sida 16
• Höjdjustering TR 2000	Sida 16
• Höjdjustering TR 3000	Sida 16
• Nödstopp	Sida 17
• Laddningsinstruktioner	Sida 18
• Sidogrind	Sida 20
• Motkörningshjul	Sida 20
• Hjul	Sida 21
• Tiltfunktion	Sida 22
• Avlopp	Sida 22
Patienthantering	Sida 23
• Patienthantering – Från rullstol till duschvagn	Sida 23
• Patienthantering – Överföring från säng till duschvagn	Sida 24
• Patienthantering – Duscha vårdtagaren	Sida 25
Produktetikett	Sida 26
Tabell med symboler	Sida 27

## Innehållsförteckning

Underhållsrutiner	Sida 28
• Före varje användning	Sida 28
• Dagligt underhåll	Sida 28
• Månatligt underhåll	Sida 28
• Årligt underhåll	Sida 29
• Underhåll vart 3:e år	Sida 29
• Underhåll vart 5:e år	Sida 29
• Underhåll vart 10:e år	Sida 29
Avfallshantering / Återvinning	Sida 30
Rengöringsinstruktioner	Sida 31
Anteckningar	Sida 33
Utbildningsprotokoll	Sida 34
Underhållsprotokoll	Sida 35

## Tillverkare



TR Equipment AB  
Rundelgatan 2  
SE-573 35 Tranås Sverige

Telefon: +46 (0)140 77 00 40  
[www.trequipment.com](http://www.trequipment.com)  
[info@trequipment.se](mailto:info@trequipment.se)

Systembolag:

USA  
TR Group Inc.

Tyskland:  
TranspoRehamed GmbH

Telefon: +1 (800) 7526900  
[www.trequipment.com](http://www.trequipment.com)  
[information@trequipment.com](mailto:information@trequipment.com)

Telefon: +49 (0) 212-645850-0  
[www.transporehamed.de](http://www.transporehamed.de) [info@transporehamed.de](mailto:info@transporehamed.de)

## Introduktion

Käre kund,

Tack för att ni har valt en produkt från TR Equipment AB. Vi hoppas att ni kommer att trivas med duschvagnen TR 2000/3000.

Denna bruksanvisning ska, tillsammans med personalutbildning, säkerställa att operatören/användaren alltid använder och/eller hanterar TR 2000/3000 på rätt sätt.

Nya medarbetare måste utbildas av kvalificerad och erfaren personal..

TR Equipment AB kräver att varje användare har läst, förstått och att denna bruksanvisning är känd för dem. De ska kunna tillämpa anvisningarna enligt specifikationerna. Detta gäller alla som inte var närvarande vid den praktiska utbildningen.

Denna bruksanvisning skall finnas tillgänglig för alla användare. Vi förespråkar att man beställer fler manualer.

Beställ gärna ett nytt exemplar från oss om bruksanvisningen har förkommit eller blivit oanvändbar, eller om den med tiden har blivit oläslig.

Om ni har frågor om produkten, tveka inte att kontakta TR Equipment AB eller någon av våra kvalificerade partners.



### Läs alltid bruksanvisningen

Se alltid till att du har rätt version av manualen, och det är obligatoriskt att läsa igenom anvisningarna innan du använder utrustningen för första gången.



### Varning

- Obligatorisk att läsa bruksanvisningen innan du använder utrustningen.
- Säkerhetsställ att du har läst, förstått och tillämpat informationen på följande sidor innan du använder duschvagnen.

## Avsedd användning:

### TR 2000 Hydraulisk duschvagn

- Duschvagn TR 2000 är en duschvagn med hydraulisk höjdjustering.
- Duschvagnar TR 2000 är avsedd att underlätta förflyttning och omvårdnad av patienten. Typiska situationer där duschvagnen TR 2000 används är bland annat transport av patienten till och från duschutrymmet, duschning och rengöring av patienten, påklädning av patienten samt byte av inkontinensbyxor/inkontinensskydd.

#### Typiska situationer där duschvagnen TR 2000 används är:

- Transport av patienten till och från duschutrymmet.
  - Dusch och rengöring av patienten.
  - Att klä på patienten.
  - Byte av inkontinensbyxor/inkontinensskydd
- 
- TR 2000 är INTE avsedd att användas för patienter som väger mer än 200 kg.
  - Den tänkta vårdtagaren är en person som inte kan ta hand om sin personliga hygien.
  - TR 2000 är endast avsett att användas under kortare tid (<60 min) vid kontakt med skadad eller nedsatt hud.
  - TR 2000 är avsedd för användning inomhus i alla typer av vård- och omsorgsinrättningar samt i privata hem, inklusive hygien
  - .
  - Användaren är en vuxen person som kan läsa och förstå bruksanvisningen och som är kvalificerad att ta hand om vårdbehövande personer/patienter.
  - Innan TR 2000 används måste användaren läsa och förstå bruksanvisningen.



### Varning

- Obligatorisk att läsa bruksanvisningen innan du använder utrustningen
- Säkerhetsställ att du har läst, förstått och tillämpat informationen på följande sidor innan du använder duschvagnen.

## Avsedd användning:

TR 3000 batteridrivnen duschvagn

- Duschvagn TR 3000 är en batteridrivnen duschvagn.
- Duschvagn TR 3000 är avsedd att underlätta förflyttning och omvårdnad av patienten. Typiska situationer där duschvagnen TR 3000 används är bland annat transport av patienten till och från duschutrymmet, duschning och rengöring av patienten, påklädning av patienten samt byte av inkontinensbyxor/inkontinensskydd

Typiska situationer där duschvagnen TR 3000 används är:

- Transport av patienten till och från duschutrymmet.
- Duschning och rengöring av patienten.
- Att klä på patienten.
- Byta inkontinensbyxor/inkontinensskydd.
  
- TR 3000 är INTE avsedd att användas på patienter som väger mer än 200 kg.
- Den tänkta vårdtagaren är en person som inte kan ta hand om sin personliga hygien.
- TR 3000 är endast avsett att användas under kortare tid (<60 min) vid kontakt med skadad eller nedsatt hud.
- TR 3000 är avsedd för användning inomhus i alla typer av vård- och omsorgsinrättningar samt i privata hem, inklusive hygien
- .
- Användaren är en vuxen person som kan läsa och förstå bruksanvisningen och som är kvalificerad att ta hand om vårdbehövande personer/patienter.
- Innan TR 3000 används måste användaren läsa och förstå bruksanvisningen.

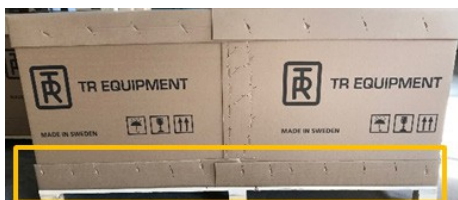


### Varning

- Obligatorisk att läsa bruksanvisningen innan du använder utrustningen
- Säkerhetsställ att du har läst, förstått och tillämpat informationen på följande sidor innan du använder duschvagnen.

## Avemballering

Duschvagnar TR 2000/3000 levereras på en träpall med en kartong runtom. Om kartongen är inslagen i plast ska du försiktigt skära upp och ta bort plasten.



Börja avemballeringen av duschvagnen TR 2000/3000 genom att ta bort de nedre kartonghäftklamrarna med en tång. Använd **INTE** vassa verktyg som kan repa duschvagnen.

Lyft försiktigt bort kartongramen från pallan. När du lyfter, gör det kort och använd minst två personer. Ta försiktigt bort TR 2000/3000 från pallan.



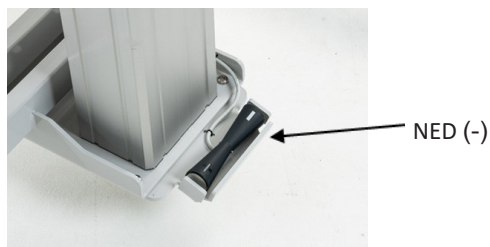
### Varning

- När TR 2000/3000 flyttas från pallan krävs två personer.

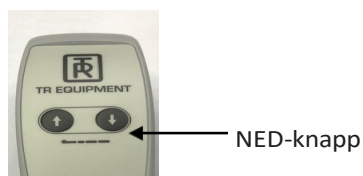
## Kalibrering / Initialisering

När nödstoppet har aktiverats kan det vara nödvändigt att utföra kalibreringen av lyftpelaren.

- Sänk lyftpelaren till lägsta läge.
- Tryck en gång på pedalen NED (-).
- Tryck på nedåtpedalen (-) en gång till.
- När du hör två korta signaler är duschvagnen redo att användas igen.



TR 3000 är som standard utrustad med en Fotkontroll



TR 3000 med Handkontroll (tillval)

## Säkerhetsinstruktioner

### Allmänna säkerhetsanvisningar

- Endast kvalificerad personal som förstår alla drifts- och säkerhetsrutiner får använda duschvagnen.
- Kontrollera alltid vattentemperaturen manuellt före och under duschen.
- Patienten ska placeras bekvämt på liggplattan, med sidogrindarna ordentligt låsta.
- Säkerhetsställ att alla delar som kommer i kontakt med patienten är hela och utan vassa kanter.
- Se till att duschvagnen kan flyttas, höjas eller sänkas på ett säkert sätt för att undvika klämskador på patienten.
- Hjulbromsarna måste vara ordentligt låsta på duschvagnen innan en patient flyttas och när patienten väl är i position över ett avlopp.
- Hantera duschvagnen försiktigt när du transporterar patienter genom trånga korridorer eller över ojämna ytor.
- Torka torrt under liggplattan för att förhindra att vatten droppar ner på golvet.
- Duschvagnen måste rengöras och torkas torr efter varje användning. Se rengöringsinstruktioner i innehållsförteckningen.
- Undvik hud- eller ögonkontakt med rengöringsmedlet, som är starkt frätande. Vid kontakt, skölj omedelbart med rikligt med vatten. Om irritation uppstår, kontakta läkare. Läs alltid och följ tvättmedelsleverantörens anvisningar.
- Rengör aldrig madrass och kudde i en gassteriliseringsenhet. Madrass och kudde kommer att explodera.
- Det rekommenderas att batterierna i duschvagnen TR 3000 laddas dagligen eller när duschvagnen inte används. Batterierna kan inte överladdas.
- TR-batteriladdaren är den enda godkända laddaren för den batteridrivna duschvagnen TR 3000.
- Använd inte batteriladdaren i våta eller fuktiga utrymmen – risk för elchock.
- Säkerhetsställ att alla hjul är rena, sitter på plats och är oskadda.
- Säkerhetsställ att sänggrindarna sitter på plats, är oskadda och att alla skruvar är åtdragna.
- Säkerhetsställ att madrass och kudde hålls väl på plats.
- Duschvagnen måste inspekteras visuellt för tecken på slitage. Duschvagnen bör inte användas om defekter noteras. Omedelbar service krävs.

Om du har frågor om drift eller underhåll av din TR 2000/3000 duschvagn och inte hittar svaret i denna manual, vänligen kontakta oss!

## I händelse av olycka eller tillbud

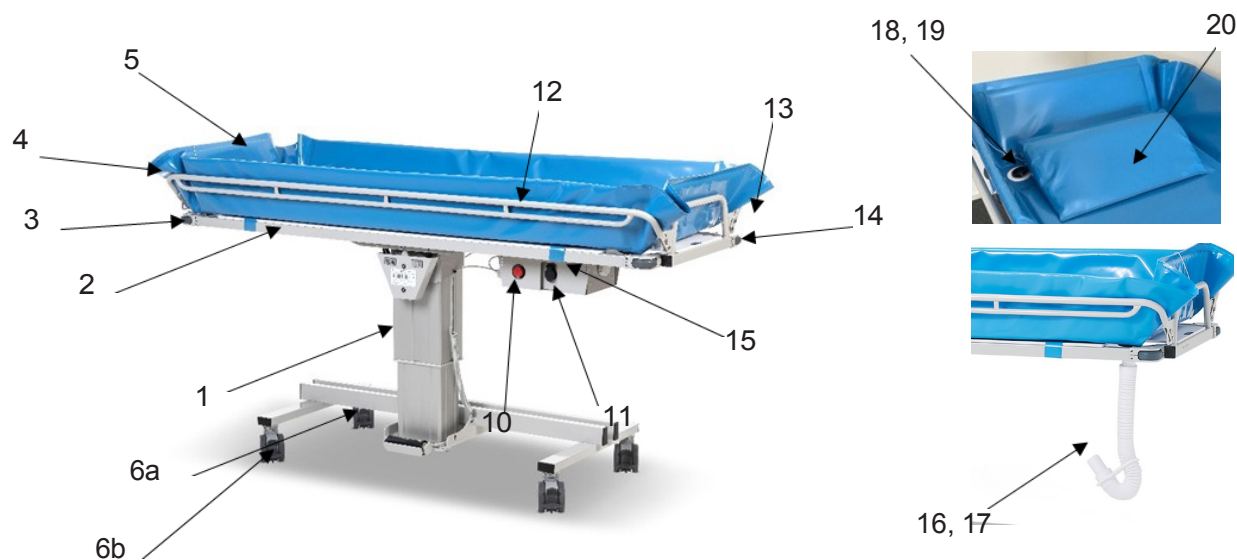
Obs: Vid en allvarlig incident vid användning av duschvagnen TR 2000/3000 ska detta rapporteras till Tillverkaren och till de lokala myndigheterna där du är etablerad.



### Varning

- Obligatorisk att läsa bruksanvisningen innan du använder utrustningen
- Sitt aldrig i ändarna av liggplattan.
- Lämna aldrig vårdtagaren utan uppsikt.
- Använd ALDRIG duschvagnen TR 2000/3000 på något sätt som avviker från de säkerhetsföreskrifter och driftsrutiner som beskrivs i denna manual.

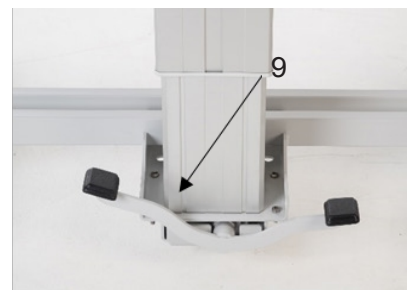
## Funktioner och styrning



TR 3000



TR 3000



TR 2000

1	Lyftpelare
2	Liggplatta
3	Tilthandtag (under madrass och plastplatta)
4	Kortsida
5	Madrass
6a/b	Hjul med broms. Röd pedal
6b	Hjul med rak-styrning (tillval) Svart pedal
7	TR 3000 Fotkontroll UPP (+) / NER (-)
8	TR 3000 Handkontroll UPP/NED (tillval)
9	TR 2000 Fotpedal UPP/NED

10	Nödstopp
11	Ladduttag på produkten
12	Sidogrind
13	Sidogrindslås
14	Stödhjul
15	Fästremmar för madrass
16	Avloppsslang
17	Slanghållare
18	Avlopp
19	Avloppsplugg
20	Kudde

## Produktbeskrivning

### TR 2000 – Duschvagn, med hydraulisk höjdjustering

Höj- och sänkbar duschvagn. Som standard utrustad med sidogrindar i rostfritt stål, fyra hjul med broms, hydraulpump, blå madrass, blå kudde, avlopp (2 st), avloppspluggar (2 st), avloppsslang 1 m (1 st) och slanghållare (1 st).

#### TR 2000 finns i fyra olika längder:

TR 2000-S, 1600 mm	Art.nr: 0540015
TR 2000, 1900 mm	Art.nr: 0540010
TR 2000-L, 2100 mm	Art.nr: 0540016
TR 2000-W, 1950 mm	Art.nr: 054001

#### Tillval

- Hjul med rak-styrning (2 st)
- Avloppsslang 2,5 m
- Kudde 15°
- Madrassfästen och remmar



### TR 3000 – Duschvagn, batteridrivnen

Höj- och sänkbar duschvagn. Som standard utrustad med fyra hjul med broms, batterier, batteriladdare, blå madrass, blå kudde, avlopp (2 st), avloppspluggar, avloppsslang och slanghållare.

#### TR 3000 finns i tre olika längder:

TR 3000-S, 1600 mm	Art.nr: 0540005
TR 3000, 1900 mm	Art.nr: 0540000
TR 3000-L, 2100 mm	Art.nr: 0540006

#### Tillval:

- Hjul med rak-styrning (2 st)
- Handkontrolle UP/DOWN
- Avloppsslang 2,5 m
- Kudde 15°
- Madrassfästen och remmar



Kontakta TR Equipment eller din TR Equipment-representant för Artikelnummer.

Möjliga utrustningskombinationer	
TR 2000 / TR 3000	Duschpanel TR 2810



## Teknisk specifikation

TR 2000/3000 – Duschvagn	
Maximal arbetsbelastning	200 kg
Styrenhet TR 2000	Hydraulpump
Styrning TR 3000	Fotkontroll för höjdjustering
användningsavstånd	600 – 900 mm
Driftstid UP, TR 3000	30 sekunder
Driftstid NED, TR 3000	30 sekunder
Driftstid UPP, TR 2000	18 pumptag
Driftstid NED, TR 2000	15–20 sekunder (beroende på vikt)
Markfrigång	160 mm
Madrass och kudde	Flamskyddat PVC-material
Konstruktion	Pulverlackerat, förzinkat och rostfritt stål
Skyddsklass	IP X5

TR 2000-S/ TR 3000-S – Mått och vikt	
Längd	1600 mm
Arbetsyta för patienten	1460 x 560 mm
Bredd	640 mm (med sidoskenor upprätt)
Vikt	73 kg / 80 kg

TR 2000/TR 3000 – Mått och vikt	
Längd	1900 mm
Arbetsyta för patienten	1760 x 560 mm
Bredd	640 mm (med sänggrindarna upprätt)
Vikt	79 kg / 88 kg

TR 2000-L/TR 3000-L – Mått och vikt	
Längd	2100 mm
Arbetsyta för patienter	1960 x 560 mm
Bredd	640 mm (med sänggrindarna upprätt)
Vikt	83 kg / 92 kg

TR 2000-W – Mått och vikt	
Längd	1950 mm
Arbetsyta för patienten	1780 x 640 mm
Bredd	695 mm
Vikt	82 kg / 91 kg

## Teknisk specifikation

<b>TR 3000 Spänning</b>	
Batterispänning	24 VDC, 7 Ah (bly-syra, uppladdningsbart)
Batterispänning TR3200-R	24 VDC, 4 Ah (litium, uppladdningsbart)
Batteriladdarenes ingång	100–240 VAC, 50/60 Hz
Batteriladdarenes utgång	24 VDC

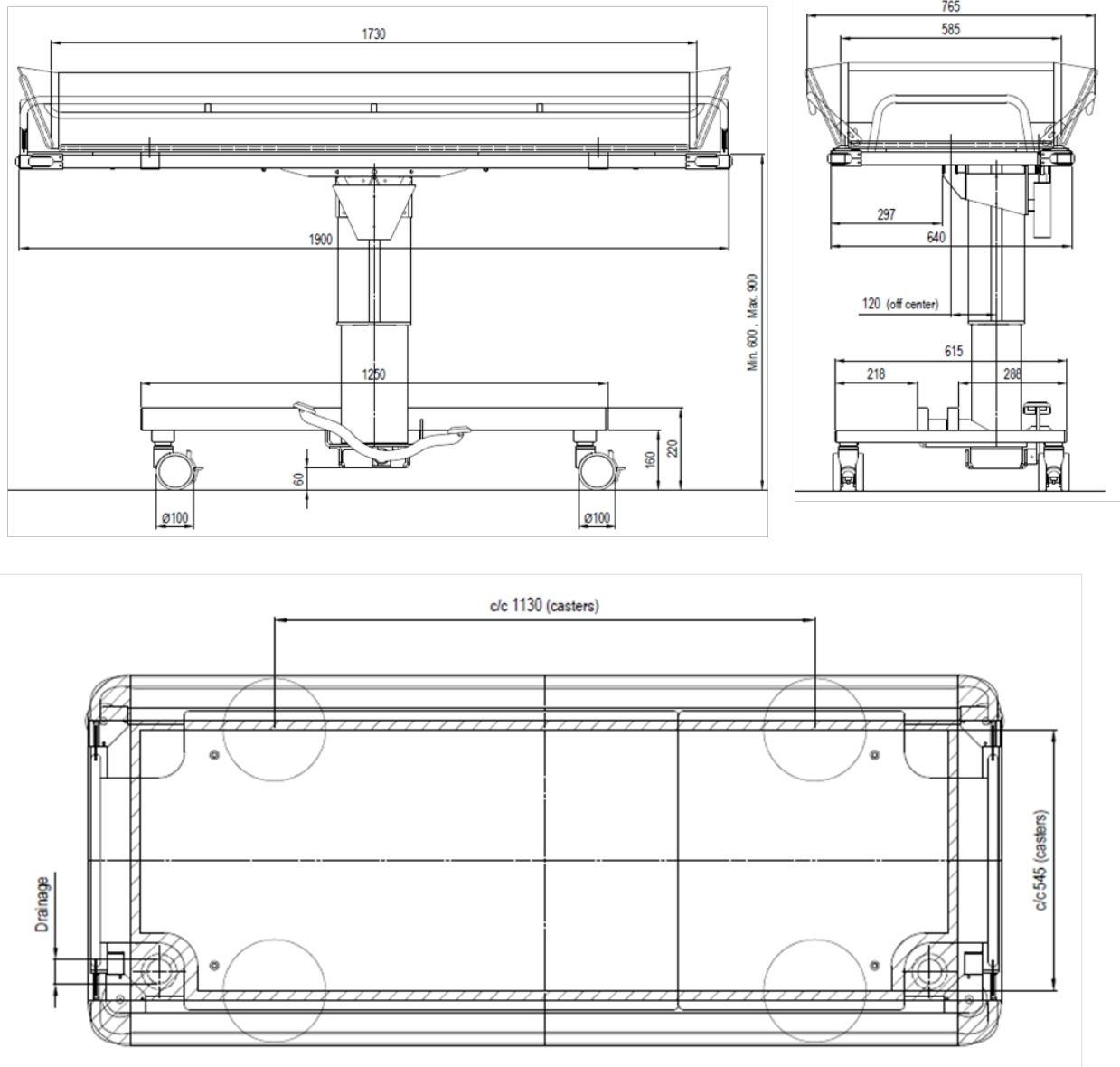
<b>Teknisk livslängd</b>	10 år om produkten servas och underhålls enligt anvisningarna i denna handboken.
--------------------------	--

<b>Transport och förvaring</b>	
Omgivningstemperatur	-20 °C – +70 °C      -4 °F – +158 °F

## Teknisk specifikation

TR 2000 Duschvagn

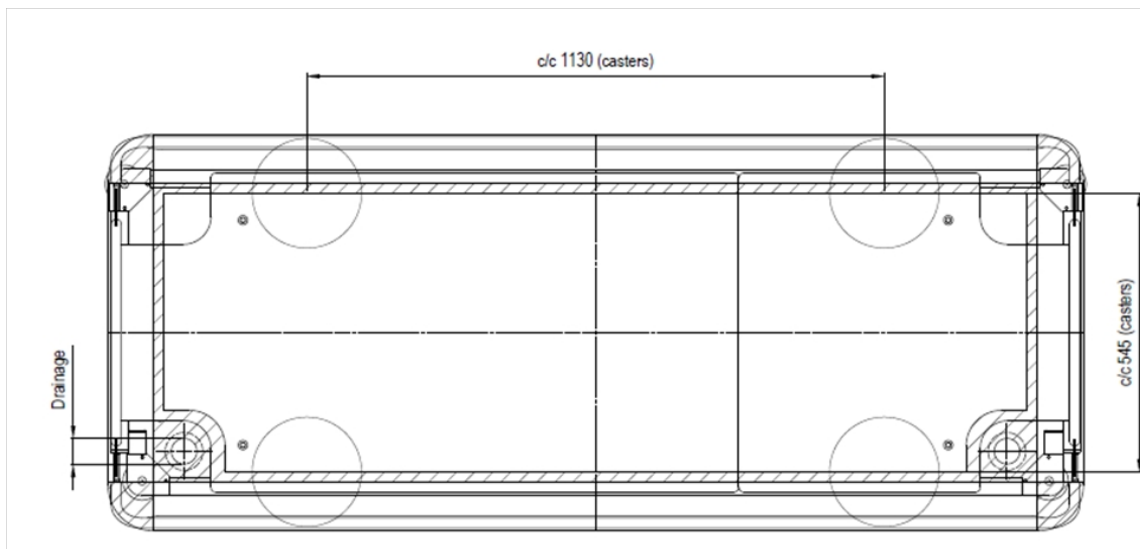
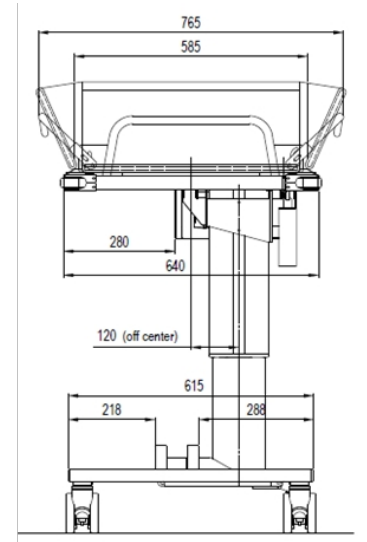
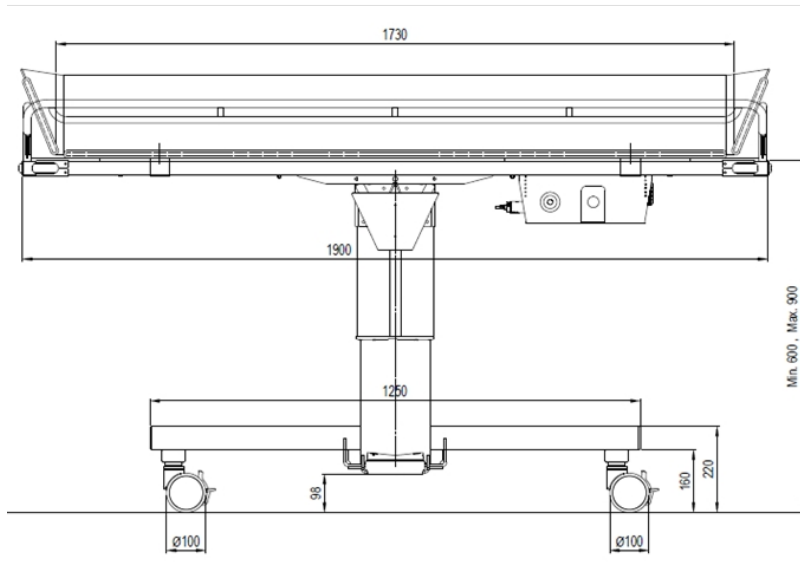
Standardmått (se tekniska specifikationer för TR 2000-L, -W, -G och -S)



## Teknisk specifikation

TR 3000 – Duschvagn

Standardmått (se tekniska specifikationer för TR 3000-L, -W, -G och -S)



## Användning

### TR 2000 – Höjdjustering

Höj eller sänk duschvagnen med fotpedalen.

- Höj liggplattan genom att pumpa fotpedalen UP
- Sänk liggplattan genom att trycka ned fotpedalen DOWN.

Liggplattan sänks smidigt när pedalen trycks nedåt och stannar omedelbart när pedalen släpps.

När liggplattorna når sitt högsta läge öppnas en säkerhetsventil i den hydrauliska kolven och liggplattorna slutar röra sig uppåt.

Mellanläggarna i pelaren sitter mycket tätt och detta kan leda till att liggplattan behöver hjälp för att sänkas de första gångerna den används.

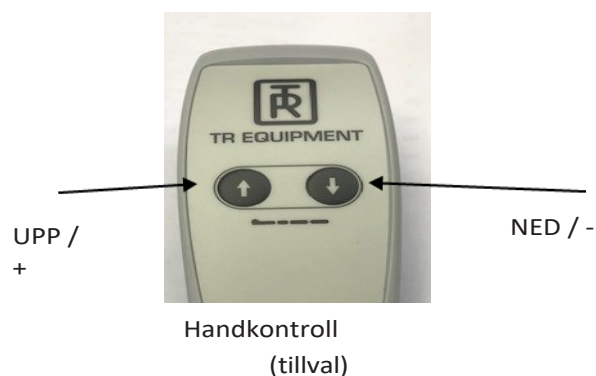
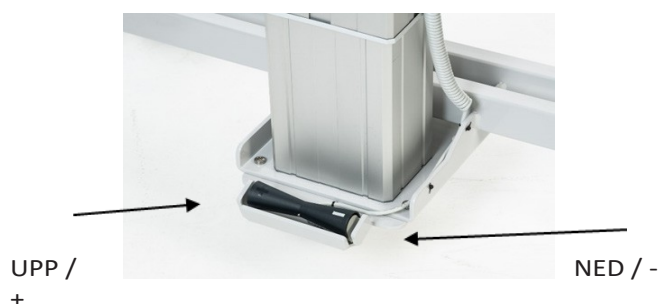


### TR 3000 – Höjdjustering

Höj eller sänk duschvagnen med fotpedalen

- Höj liggplattan genom att trycka på symbolen UPP (+) på fotpedalen.
- Sänk liggplattan genom att trycka på symbolen NED (-) på fotpedalen.

Liggplattan höjs och sänks smidigt när fotpedalen trycks ned och stannar omedelbart när du slutar trycka på fotpedalen. När liggplattan når högsta läget stannar den automatiskt.



### Varning

- Maximal arbetsbelastning = 200 kg

## Användning

### TR 3000 – Nödstopp

Om lyftpelaren på duschvagnen av någon anledning måste stoppas omedelbart och det inte hjälper att sluta trycka på Handkontrollen, tryck på Nödstoppet på batterilådan.

Nödstoppet bryter elen till lyftpelaren. För att släppa nödstoppet, vrid

nödstoppet medurs.

Om problemet kvarstår ska du omedelbart kontakta TR Equipment eller en representant för TR Equipment för reparation.

Om du hör ett pipande ljud när du börjar använda duschvagnen igen, utföra kalibrering av lyftpelaren. Se innehållsförteckningen för instruktioner.



Nödstopp

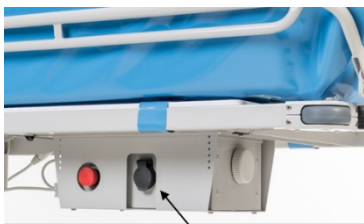
## Användning

TR3000 – Laddningsinstruktioner för integrerade batterier:

Ladda TR 3000-duschvagnen dagligen eller när tonen för låg batterinivå hörs. Batterierna kan inte överladdas. Batteriladdaren är utrustad med en magnetkontakt för att undvika skador på laddaren om duschvagnen flyttas under laddning.

- Använd endast den batteriladdare som levereras av TR Equipment.
- Anslut laddaren till ladduttaget på duschvagnen innan du ansluter laddaren till elnätet.
- När batteriladdaren är korrekt ansluten tänds laddningsindikatorn på laddaren. Om inte, se att kontakten på laddaren är ordentligt ansluten.
- Laddningsindikatorn visar laddningscyklerna. Gul under laddning och grön när batterierna är fulladdade.
- Minsta laddningstid är 8 timmar. Batterierna kan inte överladdas, och om möjligt bör man ladda dem alltid när de inte används.
- När laddningen är klar ska du koppla bort laddaren från elnätet innan du kopplar bort den från duschvagnen.
- En platt huvudsäkring (15 A) är ansluten mellan batterierna. Batterierna är placerade under madrassen och plastplattan platta inuti ett hölje som är monterat på liggplattan.
- Laddaren ska anslutas till ett uttag som har en Jordfelsbrytare.

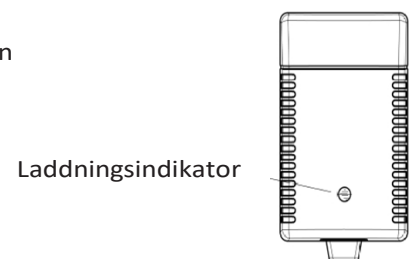
För att öppna höljet behövs ett Torx 25-verktyg.



Ladduttag på duschvagnen



Ladduttag på  
Batteriladdaren



Laddningsindikator

## Användning

### TR 3000-R – Laddningsinstruktioner för löstagbart batteri

Ladda batteriet dagligen i minst 8 timmar eller när tonen för lågt batteri hörs vid användning av Handkontrollen. Batterierna kan inte överladdas. Batteriladdaren är utrustad med en kontakt med tätnings- och låsfunktion.

- Använd endast den batteriladdare som levereras av TR Equipment.
- Anslut laddaren till ladduttaget på det löstagbara batteriet innan du ansluter laddaren till elnätet.
- Ladda batteriet dagligen i minst 8 timmar. Batterierna kan inte överladdas.
- Använd inte batteriladdaren i våta eller fuktiga utrymmen – Risk för elchock
- Laddaren ska anslutas till ett uttag som är utrustat med en Jordfelsbrytare.
- För att starta eller stänga av batteriet, tryck och håll ned ON/OFF-knappen i tre sekunder.

### Laddningsindikatorn visar följande:

- Blinkande grönt ljus = Batteriet laddas
- Konstant grönt ljus = Batteriet är fulladdat även om det lyser konstant grönt efter en kort stund måste batterierna laddas dagligen i minst 8 timmar.
- När batteriet är fulladdat (efter minst 8 timmar) ska du koppla bort batteriladdaren från elnätet innan du kopplar bort batteriladdaren från det löstagbara batteriet.



Hur länge håller batteriet laddningen?		
Period (inklusive frakt)	Kapacitet	Status
3 månader	79 %	Användbar
6 månader	58 %	Ladda före användning
>6 månader	<58 %	För lång lagringstid, batterikapaciteten har försämrats *Se till att ladda batteriet i 24 timmar var sjätte månad

## Användning

### Sidogrind

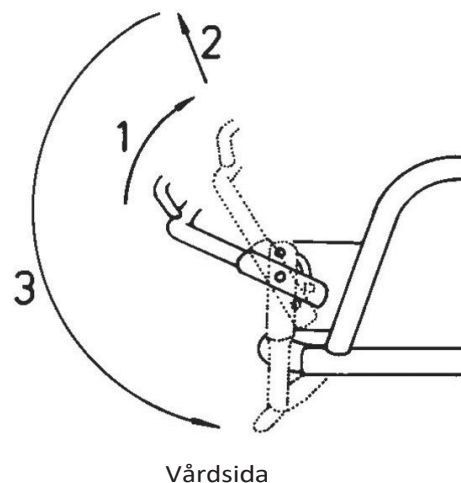
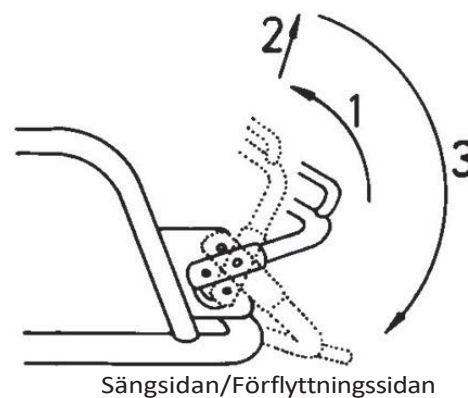
”Sidogrinden” (övergångssidan) kan enkelt sänkas till horisontellt läge för en säker patientförflyttning och höjas igen före transport.

Dra sidogrinden till vertikalt läge (1), lyft sidogrinden räcket för att frigöra de två sidogrindslåsena i änden av sidogrinden (2) och Swing det ner till horisontellt läge (3).

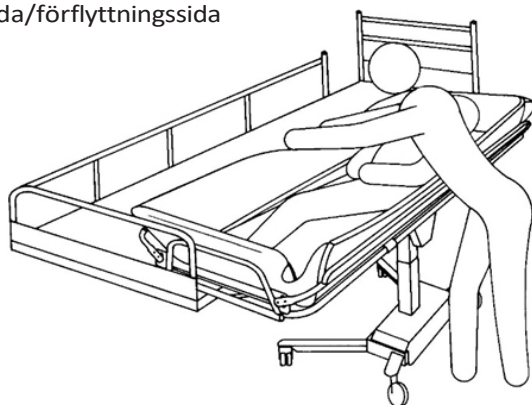
Sidogrinden på vårdsidan svänger fritt under liggplattan när du utför stegen som beskrivs ovan.

Höj sidogrinden genom att helt enkelt dra tillbaka den till upprätt läge. Sänk den så låses de två låsen automatiskt på plats.

Vid transport genom smala dörröppningar minskar du duschvagnens bredd genom att hålla sidogrindarna i vertikalt läge.



Sängsida/förflyttningssida



Vårdsidan

### Hjul med hörnskydd

Duschvagnar TR 2000/3000 är utrustad med motkörningshjul i bårens alla fyra hörn för att skydda väggar och dörröppningar.



## Användning

Hjul med broms:

Duschvagnar TR 2000/3000 är utrustad med fyra hjul med broms och de har en röd pedal.

- För att aktivera bromsen på hjulet, tryck ner den röda pedalen med foten tills den klickar på plats.
- För att släppa bromsen trycker du på den övre delen av Röd pedal uppåt.



Hjul med rak-styrning (tillval):

Duschvagnar TR 2000/3000 kan utrustas med två hjul med rak-styrning och svart pedal.

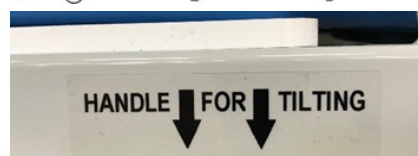
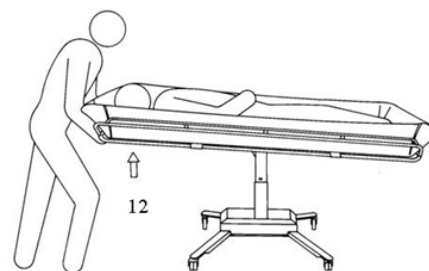


- Lås hjulet med rak-styrning i den riktning du rör dig (transportriktning).
- För att aktivera den raka styrfunktionen, tryck den svarta pedalen NER tills den klickar på plats.
- För att frigöra den raka styrfunktionen, tryck den övre delen av den svarta pedalen uppåt.

## Användning

Luta liggplattan:

För att tömma madrassen efter dusch, luta antingen ändan av liggplattan genom att dra i frigöringshandtaget för Luta (12), som sitter under ändstöden på liggplattan (se etiketten på liggplattans kortsidor).



Etikett på liggplattans kortsida.



### Varning

- Om patienten behöver ligga i Trendelenburg-läge får endast kvalificerad personal som förstår procedurerna använda duschvagnen.

Avlopp:

Madrassen har dubbla avlopp och pluggar.

Den flexibla dräneringsslangen ansluts enkelt till något av de två dräneringsutloppen på madrassen.



Dra ut och böj slangen för att förhindra stänk när duschvagnen används över ett golvavlopp.

För att minska vattendroppar på golvet, böj dräneringsslangens munstycke uppåt med hjälp av plasthållaren efter användning.



Dräneringspluggen för varje utlopp är fäst med en nylonsnöre på liggplattan.



### Varning

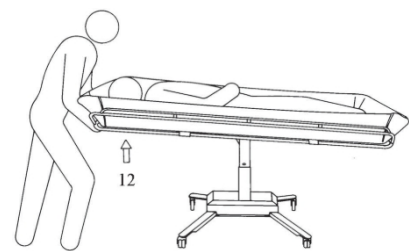
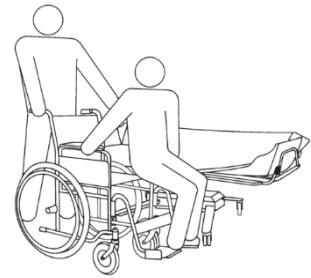
- Lämna aldrig vårdtagaren utan uppsikt.
- Kontrollera alltid vattentemperaturen med handen innan du duschar vårdtagaren.
- Använd alltid slanghållaren för att förhindra att vatten droppar på golvet under transporten.
- Om patienten behöver ligga i Trendelenburg-läge får endast kvalificerad personal som känner till rutinerna använda duschvagnen.

## Användning

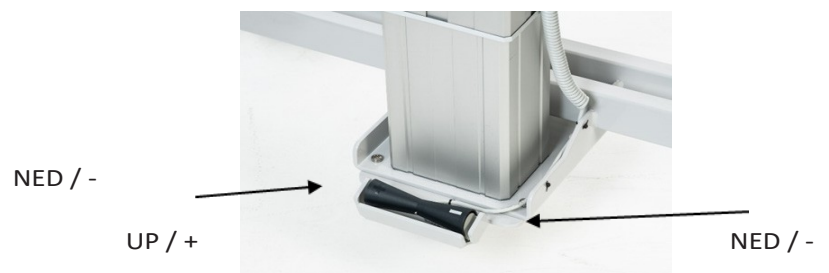
### Patienthantering – Från rullstol till duschvagn

Du kan höja eller sänka liggplattan för att anpassa den till rullstolens höjd och därmed underlätta förflyttningen av rullstolspatienter. Två assistenter rekommenderas.

- Luta liggplattan till ett plant läge med frigöringshandtaget (12) och sänk båda sidogrindarna.
- Sänk vagnen med hjälp av NED-pedalen.
- Placera duschvagnen på plats och lås alla hjul med bromsen.
- Ta bort rullstolens armstöd och ta bort eller Swing undan fotstödet på överföringssidan.
- Centrera rullstolen nära duschvagnen "vårdsida" och lås rullstolens hjul.
- Flytta patienten i sidled mellan rullstol och duschvagn och stöd patienten under armarna
- Placera patienten bekvämt på liggplattan, fäll upp och lås båda sidogrindarna. Ta bort rullstolen. Lyft duschvagnen med hjälp av uppåtpedalen.
- Lossa bromsarna på hjulen.
- Transportera patienten till hygienutrymmet. För att flytta tillbaka patienten till rullstolen från duschvagnen gör du helt enkelt om stegen ovan i omvänd ordning.



TR 2000



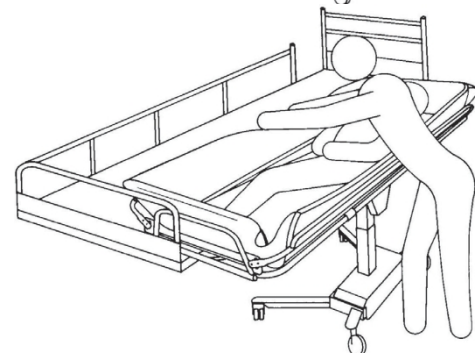
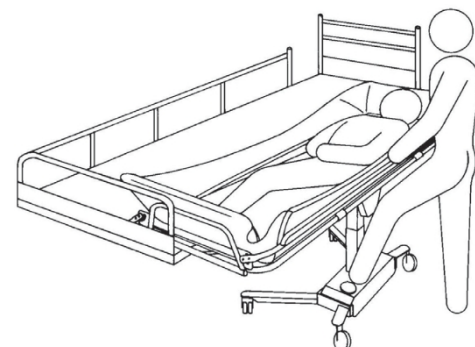
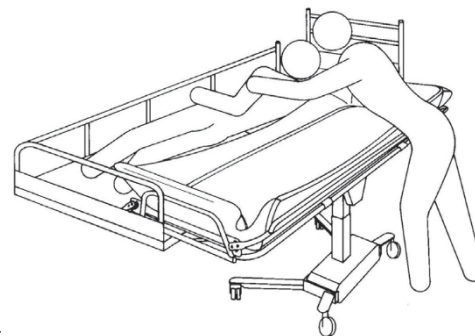
TR 3000

## Användning

### Patienthantering – Från sängen till duschvagnen

Följ de rekommenderade rutinerna. Hoppa inte över några steg.  
 Följ ordningen.

- Säkerhetsställ att sänggrinden är uppfälld på den sida av sängen som är motsatt duschvagnen.
- Vänd patienten på sidan, med ansiktet bort från duschvagnen.
- Sänk båda sidogrindarna. Sidogrinden på förflyttningssidan stannar i horisontellt läge.
- Flytta duschvagnen över sängen och sänk ner liggplattan på madrassen med hjälp av NED-pedalen. Sluta sänka när liggplattan har sänkts ner på madrassen.
- Lås hjulbromsarna.
- Flytta patienten till en bekväm position på liggplattan.
- Lyft och fäst båda sidogrindarna innan duschvagnen dras bort från sängen.
- Höj liggplattan med hjälp av UP-pedalen.
- Lossa hjulbromsarna (6a/b) och dra duschvagnen bort från sängen.
- Använd tilthandtaget för att luta liggplattan till en bekväm position för patienten och justera vagnens höjd till en ergonomisk transporthöjd.



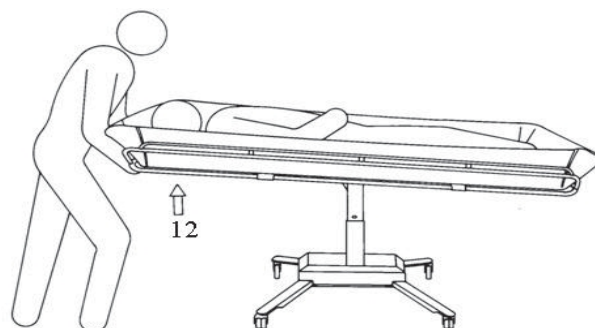
## Användning

### Patienthantering – Duscha vårdtagaren

Vid duschning ska patienten ligga kvar på duschliggplattan med sidogrindarna ordentligt låsta.

Kontrollera alltid att vattentemperaturen är önskad före och under dusch eller bad.

- Placera duschvagnens fotända över ett golvvavlopp eller handfat och anslut avloppsslangen och avloppspluggen (om så önskas).
- Placera och aktivera bromsen på hjulen med broms.
- Luta liggplattan till en bekväm position och för att underlätta avloppet genom att dra i handtaget för lutningsfrigöring (12) under huvudändan på liggplattan.
- Duscha vårdtagaren. Kroppsvätskor och avföring måste omedelbart avlägsnas för att förhindra fläckar på madrassen.
- När patienten har duschat, håll honom/henne varm inlindad i ett badlakan.
- Efter duschen, töm vagnen ordentligt och sätt tillbaka avloppspluggen samt böj dräneringsslangens munstycke uppåt för att förhindra att vatten droppar på golvet.
- Luta liggplattan till en bekväm vinkel för patienten.
- Ställ in vagnens höjd till en ergonomisk transporthöjd.



### Varning

- Lämna aldrig vårdtagaren utan uppsikt.
- Kontrollera alltid vattentemperaturen med handen eller med en termometer innan du duschar vårdtagaren.
- Om patienten behöver ligga i Trendelenburg-läge får endast kvalificerad personal som förstår procedurerna använda duschvagnen.

## Produktetikett

 TR EQUIPMENT Made in Sweden MD  

**DUSCHVAGN 2000. 1900x640, MOD 2021**

**UK CA**  **CE**

(01) 07350016061186 (21) 708027

 2023-11-15 REF 0540010 SN 100080

 TR Equipment AB, Rundelgatan 2, SE-573 35 Tranås, Sweden Phone: +46 (0) 140 385060  
 UK-Rep TR Equipment UK Ltd., Innovation Centre, Warwick CV34 6UW, UK Phone: +44 (0) 8443358386  
 CH-Rep Siotec AG, Sägestrasse 75, CH-3098 Köniz, Schweiz Phone: +41 (0) 31 970 01 70

UDI (Unique Device Identification) finns i den läsbara texten i streckkoden. Den innehåller:

- (01) EAN-kod
- Tillverkningsdatum. Datumformatet är ÅÅÅÅMMDD, där Å = år, M = månad och D = dag.
- Serienummer som visas som en sexsiffrig kod.

 TR EQUIPMENT Made in Sweden MD  

**DUSCHVAGN 3000-R. 1900x640, REMOVAB**

**UK CA**  **CE**

(01) 07350016061049 (21) 708032














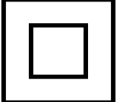

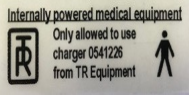

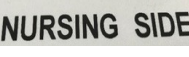
 2023-11-15 REF 0540000-R SN 100129

 TR Equipment AB, Rundelgatan 2, SE-573 35 Tranås, Sweden Phone: +46 (0) 140 385060  
 UK-Rep TR Equipment UK Ltd., Innovation Centre, Warwick CV34 6UW, UK Phone: +44 (0) 8443358386  
 CH-Rep Siotec AG, Sägestrasse 75, CH-3098 Köniz, Schweiz Phone: +41 (0) 31 970 01 70



Produktetikett

**Tabell med symboler**

 TR EQUIPMEN	TR Equipment-Logotyp		Visuell inspektion
	Produkten följer krav i det medicintekniska regelverket 2017/745 (MDR)		Läs användarinstruktionerna
	CE-märkning		Maximal patientvikt 200 kg
	Tillverkningsdatum		WEEE-symbol Kan inte kasseras som hushållsavfall
	Bolagsadress		Storbritannien
	Artikelnummer		Se bruksanvisningen (IFU)
	Serienummer		Symbol på batteriladdaren (TR 3000): Klass II, dubbelisolerad
	Sitt inte på sidodelarna på liggplattan		Medicinsk utrustning med inbyggd strömkälla Använd endast Batteriladdare som levererats av TR Equipment Applied Part B
	Tilthandtag för att luta liggplattan. Tiltningshandtag placerade vid båsens kortsidor (under plastplattan).		Etiketten visar vilken sida som är vårdsidan.

## Underhållsrutiner

Hur ofta dessa underhållsåtgärder bör utföras beror på hur ofta utrustningen används.

Det är god praxis att fastställa dessa rutiner och sedan anpassa frekvensen efter vad förhållandena kräver.

### Före varje användning

Gör en visuell inspektion av duschvagnen TR 2000/3000:

- Säkerhetsställ att den står stadigt på golvet.
- Säkerhetsställ att det går att höja och sänka duschvagnen.
- Säkerhetsställ att liggplattan, madrassen och kudden inte har några skador som kan skada patienten.

### Dagligt underhåll:

- Rengör duschvagnen enligt rengöringsinstruktionerna. Se innehållsförteckningen, "Rengöringsinstruktioner".

### TR 3000

- Ladda batterierna dagligen eller när duschvagnen inte används. Batterierna kan inte överladdas. Se innehållsförteckningen, "Laddningsinstruktioner".

### Månatligt underhåll:

- Säkerhetsställ att alla skruvar och fästdon är ordentligt åtdragna.
- Det är viktigt att alla skruvar och fästdon kontrolleras och dras åt vid behov – även de som inte syns så lätt, till exempel under hjulen.
- Kontrollera duschvagnen för tecken på skador eller kraftigt slitage.
- Kontrollera sidogrindarna för att säkerställa att de är i gott skick, att alla fästelement sitter på plats och fungerar som de ska.
- Kontrollera hjulen för att säkerställa att de är rena och att bromsfunktionen samt den raka styrfunktionen (tillval) fungerar fullt ut.

### TR 2000

- Kontrollera att hydraulpumpen fungerar smidigt över hela lyftområdet.

### TR 3000

- Kontrollera att höjnings- och sänkningsfunktionen fungerar smidigt över hela lyftområdet.
- Ta bort madrass och plastskiva. Kontrollera liggplattan för tecken på slitage.



### Varning

- Underhåll och/eller reparationer får endast utföras av tillverkaren eller av kvalificerad personal som auktoriserats av tillverkaren, annars upphör Garantien att gälla omedelbart.

### Viktig:

- Duschvagnar ska omedelbart tas ur drift om defekter eller avvikelser noteras. Omedelbar service krävs.

## Underhållsrutiner

### Årligt underhåll:

Underhållsrekommendationerna för underhåll vart 3:e år, vart 5:e år och vart 10:e år baseras på användning inom hemvård och offentlig användning enligt SS-ISO 17966:2016.

Om din TR 2000/3000 ska användas på en institution, kontakta TR Equipment för ett anpassat underhållsschema

Om du inte har service- och underhållshandboken, kontakta TR Equipment eller din TR Equipment-representant för att få en ny. Se kontaktuppgifter på [www.trequipment.com](http://www.trequipment.com).

### TR 2000 / TR 3000

- Kontrollera att gasfjädrarna fungerar som de ska. Använd Tilthandtaget och luta liggplattan. Säkerhetsställ att liggplattan är låst i läge och inte rör sig uppåt och nedåt.

### Underhåll vart 3:e år

- Upprepa före varje användning, dagligt, månatligt och årligt underhåll.

### Byt ut följande delar TR 3000

- |                                |  |  |
|--------------------------------|--|--|
| • Byt ut båda 12 V-batterierna | Artikelnr: 819030                                  |  |
| • Byt ut båda avloppen         | Art.nr: 829392                                     |  |
| • Byt ut avloppspluggarna      | Artikelnr: 829391                                  |  |
| • Byt ut avloppsslangen        | Art.nr: 820818-4224 (1 m) / 820818-4224-25 (2,5 m) |  |

### Underhåll Vart 5:e år

- Upprepa före varje användning, dagligt underhåll, månatligt underhåll och årligt underhåll.
- Kontrollera madrassens och kuddens kvalitet.

### Byt ut följande delar

- |                                   |                |
|-----------------------------------|----------------|
| • Byt hjul:                       |                |
| • Hjul med broms                  | Art.nr: 851760 |
| • Hjul med rak-styrning (tillval) | Art.nr: 851761 |
| • Byt ut gasfjädrar               | Art.nr: 850268 |

### Underhåll vart 10:e år

Upprepa före varje användning, Dagligt underhåll, Månatligt underhåll, Årligt underhåll, Underhåll vart 3:e år och Underhåll vart 5:e år.



### Varning

- Underhåll och/eller reparationer får endast utföras av tillverkaren eller av kvalificerad personal som auktoriserats av tillverkaren, annars upphör Garantien att gälla omedelbart.

### Viktig:

- Duschvagnar ska omedelbart tas ur drift om defekter eller avvikelser noteras. Omedelbar service krävs.

## Rengöringsinstruktioner

Allmänna riktlinjer för rengöringsmedel

- Icke-slipande rengöringsmedel
- Klorlösning med under 5 viktprocent klor
- Alkoholösning med under 3 viktprocent

Duschvagn TR 2000/3000

Användaren/operatören ansvarar för valet av rengöringsmedel och tillsatser. Läs rengöringsmedelsleverantörens bruksanvisning och kontrollera om produkten är lämplig eller inte.

Duschvagnen måste rengöras omedelbart efter användning. Torka enheten väl innan madrassen fästs. Använd inte

lösningemedelsbaserade rengöringsvätskor, som kan skada eller fläcka madrassens och kuddens yta.

Duschvagnen har en avtagbar madrass och kudde av PVC-tyg. För en grundlig rengöring av duschvagnen måste madrassen och kudden tas bort.

- Lossa madrassremmarna (4 st).
- Ta bort plastplattan/plattorna.
- Efter att madrassen och kudden har rengjorts noggrant ska de sköljas av med Patientduschen. Torka av och låt torka innan duschvagnen används igen.

Använd en svamp eller borste och ta omedelbart bort eventuella tvål- eller kalkavlagringar samt avföring för att undvika fläckar. Skölj alltid noggrant med rent vatten efter användning av medel för rengöring.

Regelbunden rengöring förlänger produktens livslängd.

**Madrass, återmontering:**

Madrassen fästs på liggplattan med fästremmarna (4 st.).

Tryck fast den kvinnliga remknappen på den manliga knappen på insidan av liggplattan.



## Rengöringsinstruktioner

### TR 2000/3000 duschvagn

- Välj rengöringsintervall efter hur smutsig vagnen är.
- Föroreningar bör avlägsnas så snart som möjligt för att förhindra skador på materialet.
- Rengör inte materialet med verktyg som kan skada ytorna. Använd en handduk, svamp eller en mjuk borste.
- Förvara madrass och kudde endast i rent och torrt skick.
- Använd ett naturligt, svagt alkaliskt rengöringsmedel utan lösningsmedel.
- Använd inte produkter som trikloretylen, eftersom de skadar PVC-ytan på madrassen och kudden.
- Använd inte desinfektionsmedel som innehåller jod, eftersom detta kan missfärga PVC-tyget på madrassen och kudden.
- Använd inte vatten som är varmare än 45 °C / 113 °F
- Undvik kraftig friktion och slipande rengöringsmedel vid rengöring, eftersom detta kan skada ytorna på duschvagnen.

### Rengöringsprocess för madrass, kudde och plastplatta:

- Borsta först bort lösa smutspartiklar och skölj sedan materialet med rent vatten.
- Spraya på rengöringsmedlet i angiven koncentration eller applicera med en ren handduk. Dosera mängden efter hur smutsigt det är.
- Låt rengöringsmedlet verka i 2–5 minuter och torka sedan av med en handduk.
- Skölj bort smuts och rester av rengöringsmedel noggrant med kallt eller ljummet vatten för att förhindra missfärgning av materialet. Förvara madrass och kudde endast om de är rena och helt torra.

## Avfallshantering / Återvinning

### Återvinning av utrustningen

- Kudden och madrassen är tillverkade av lackerade PVC-tyger och fyllnadsmaterialet består av polyeten/polyeter.
- Kudden ska återvinnas som brännbart material.
- Plastplattan ska återvinnas som brännbart material.
- Metaldelarna ska återvinnas i metallåtervinningen
- Hjulen är tillverkade av polyuretan och ska utgöra objektet för återvinning som brännbart material.
- Bultar ska återvinnas som metalledlar

### TR 2000:

- Hydraulpumpen ska återvinnas som metallavfall.



### Viktig:

- Vid byte av batterier ska dessa lämnas in i enlighet med nationella bestämmelser.
- Vid utbyte av elektriska och elektroniska delar/komponenter ska dessa delarna/komponenterna i enlighet med nationella bestämmelser.



### Återvinning av förpackningsmaterial.

- Förpackningsmaterialet består av en kartong och en träpall.
- Kartongen, kartongbotten och kartonglocket ska återvinnas som kartong och träpallen ska återvinnas som trämaterial.



### Varning

- Använd aldrig lösningsmedelsbaserade eller starkt alkaliska vätskor för rengöring, som kan skada eller fläcka madrass- och kuddytorna.
- Rengör aldrig madrassen och/eller kudden i en gassteriliseringsenhet. Madrassen och kudden kommer att explodera.
- Torka av liggplattorna så att vatten inte droppar på golvet.
- Låt inte duschvagnen torka i solljus eller nära en värmekälla. Detta kan orsaka missfärgning. Undvik skador på grund av överhettning.

### Viktig

- Användaren/operatören ansvarar för att välja rätt rengöringsmedel och tillsatser enligt lokala föreskrifter och säkerhetsstandarder. Läs bruksanvisningen från tillverkaren av rengöringsmedlet och kontrollera om produkten är lämplig för användning med denna produkt.







Tack för att du läser detta dokument.

Om du har frågor om hur du använder eller underhåller din utrustning och inte hittar svaret i den här bruksanvisningen är du välkommen att kontakta oss!