

TR Comfortline II / TR Spaceline / TR Ecoline II

Bruksanvisning – svenska



Läs alltid igenom denna bruksanvisning noggrant innan du börjar använda ditt badesystem. Vårdgivaren skall alltid ha tillgång till denna bruksanvisning.

Detta badesystem är tänkt för yrkesmässigt bruk där vårdtagaren är under uppsikt av vårdgivaren.

Användarinstruktioner och rekommenderade underhållsrutiner förklaras på följande sidor.

FÖR Comfortline OCH Ecoline:
Max patientvikt: 150 kg

FÖR SPACELINE:
Max patientvikt: 250 kg / 550 lbs

Om du har frågor angående drift eller underhåll av ditt badesystem och inte hittar svaret i denna bruksanvisning, vänligen kontakta oss.

Badesystemet är designat för många års varaktigt användande, förutsatt att det används och underhålls på rätt sätt.

Badkars- och duschvatten måste användas minst var tredje dag.



Läs alltid bruksanvisningen

Se alltid till att du har rätt version av manualen och det är obligatoriskt att läsa användarinstruktionerna innan du använder utrustningen för första gången.



Registrerad hos Läkemedelsverket i Sverige som en MDR-produkt av klass 1 enligt MDR 2017/745. TR förbehåller sig rätten att utan föregående meddelande göra konstruktionsändringar och/eller förbättringar.

Innehållsförteckning

Tillverkare	Sida 3
Introduktion	Sida 4
Avsedd användning	Sida 5
Avemballering	Sida 6
Initialisering/Kalibrering	Sida 6
Installation	Sida 7
Säkerhetsinstruktioner	Sida 10
Funktioner och styrning	Sida 11
Produktbeskrivning	Sida 12
Konfigurationer	Sida 13
Teknisk specifikation	Sida 14
Användning	Sida 18
• Hur man fyller badkaret	Sida 18
• Hur man stiger i och ur badkaret	Sida 18
• Fotstöd	Sida 19
• Dusch	Sida 19
• Tillval, Desinfektionssystem	Sida 19
• Tillval, Air Spa	Sida 20
• Tillval, LED-belysning	Sida 21
• Tillval, musiksystem	Sida 22
• Tillval, Autofill	Sida 24
Systemets komponenter	Sida 25
• Lyftpelare	Sida 25
• Termostatblandare	Sida 25
Produktetikett	Sida 26
Tabell med symboler	Sida 27
Underhållsrutiner	Sida 28
Rengöringsinstruktioner	Sida 31
Återvinning	Sida 32
Underhållsprotokoll	Sida 33
Utbildningsprotokoll	Sida 34

Tillverkare



TR Equipment AB
Rundelgatan 2
SE-573 35 Tranås Sverige

Telefon: +46 (0)140 77 00 40
www.trequipment.com
info@trequipment.se

Systembolag:

USA
TR Group Inc.

Tyskland: TranspoRehamed
GmbH

Telefon: +1 (800) 7526900
www.trequipment.com
information@trequipment.com

Telefon: +49 (0) 212-645850-0
www.transporehamed.de info@transporehamed.de

Introduktion

Käre kund,

Tack för att ni har valt en produkt från TR Equipment AB. Vi hoppas att ni kommer att trivas med det höj- och sänkbara badkaret TR Comfortline II, Spaceline eller badkaret med fast höjd TR Ecoline II.

Denna bruksanvisning ska, tillsammans med personalutbildning, säkerställa att operatören/användaren alltid använder och/eller hanterar Comfortline, Spaceline eller Ecoline på rätt sätt.

Nya medarbetare måste utbildas av kvalificerad och erfaren personal.

TR Equipment AB kräver att varje användare har läst, förstått och att denna bruksanvisning samt alla anvisningar enligt specifikationerna. Detta gäller alla som inte var närvarande vid introduktionen.

Denna bruksanvisning skall finnas tillgänglig för alla användare. Vi förespråkar att man beställer fler manualer eftersom dess enda syfte är att höja utbildnings- och säkerhetsstandarden.

Beställ gärna ett nytt exemplar från oss om bruksanvisningen har förkommit eller blivit oanvändbar, eller om den med tiden har blivit oläslig.

Om ni har frågor om produkten, tveka inte att kontakta TR Equipment AB eller någon av våra kvalificerade partners.



Läs alltid bruksanvisningen

Se alltid till att du har rätt version av manualen och det är obligatoriskt att läsa instruktionerna innan du använder utrustningen för första gången.



Varning

- Obligatorisk att läsa bruksanvisningen innan du använder utrustningen.
- Säkerhetsställ att du har läst, förstått och följt anvisningarna på följande sidor innan du använder badkaret.

Avsedd användning:

- TR Comfortline, TR Spaceline och TR Ecoline är avsedda för badning och duschning av vårdtagare
- TR Comfortline, TR Spaceline och TR Ecoline är endast avsett att användas under kortare tid (<60 min) vid kontakt med skadad hud.
- TR Comfortline och TR Ecoline är INTE avsedda att användas för patienter som väger mer än 150 kg.
- TR Spaceline är INTE avsedd att användas för patienter som väger mer än 250 kg.
- TR Comfortline, TR Spaceline och TR Ecoline är avsedda för användning inomhus i badrum eller våtrum.
- Den tänkta vårdtagaren är en person som inte kan ta hand om sin personliga hygien.
- Användaren är en vuxen person som kan läsa och förstå bruksanvisningen och som är kvalificerad att ta hand om vårdbehövande personer/patienter.
- Innan TR Comfortline / Spaceline / Ecoline används måste användaren läsa och förstå bruksanvisningen.



Varning

- Obligatorisk att läsa bruksanvisningen innan du använder utrustningen.
- Säkerhetsställ att du har läst, förstått och tillämpat informationen på följande sidor innan du använder badkaret.

Avemballering

När du tar emot ett badkar från oss är det placerat på en pall omgiven av en kartonglåda.

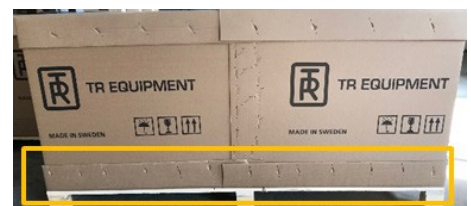
Om kartongen är inslagen i plast ska du försiktigt skära upp och ta bort plasten.

Börja med att utföra avemballeringen av badkaret genom att ta bort de nedre häftklamrarna på kartongen med en tång.

Använd inga vassa verktyg som kan skada ytskiktet på produkten.

Lyft försiktigt bort kartongramen från pallen. När du lyfter, gör det snabbt och var minst två personer.

Lyft försiktigt av badkaret från pallen. Tryck eller dra INTE i badkaret!



Varning

- Undvik att skjut eller dra av badkaret från träpallen! Lyft alltid badkaret från pallen och på plats!
- Om du skjuter eller drar i badkaret skadas lyftpelarna/benen.

Kalibrering/kalibrering

En kalibrering/initialisering bör utföras på de höj- och sänkbara modellerna TR Comfortline och TR Spaceline:

- Första gången badkaret tas upp
- Efter strömavbrott
- Om strömmen har kopplats bort från elnätet.

Orsak:

Initialiserings-/kalibreringsfunktionen (kontinuerlig rörelseövervakning) är utformad med tanke på säkerheten och skyddet av utrustningen. Styrningen stängs av automatiskt om en av lyftpelarna arbetar snabbare än den andra.

Följande anvisningar för kalibrering gäller för badkar

- Tryck samtidigt på kontrollknapparna UP och DOWN på handkontrollen för att utföra kalibreringen av lyftpelarna.
- Efter cirka 10–12 sekunder hör du ett "klickljud" från kontrollboxen och efter ytterligare cirka 5 sekunder hör du en ton från kontrollboxen.
- Fortsätt att trycka på knapparna UP och DOWN så börjar lyftpelarna röra sig till högsta läge. I högsta läge hörs en ton och systemet är klart att användas.

Notera:

Om badkaret inte befinner sig i lägsta läge när du påbörjar kalibreringen kommer lyftpelarna först att röra sig till lägsta läge och därefter till högsta läge. Håll både upp- och nedknappen intryckta under kalibreringen.



Installationsinstruktioner

Badkaret TR Comfortline II och TR Ecoline levereras färdigmonterade, redo att anslutas till vatten- och elnätet hos kunden och måste installeras enligt lokala riktlinjer och föreskrifter.

Badkaret måste utföras före första användningen!

Monteringsprocess:

Dra eller skjut inte badkaret över golvet, eftersom detta kan skada lyftpelarna eller benen. När du lyfter badkaret ska du göra det kortvarigt och vara minst två personer.

1. När badkaret är på plats, lyft badkaret kort i båda ändarna samtidigt för att släppa eventuella spänningar som kan ha uppstått mellan lyftpelarna under Installationen
2. De justerbara fötterna används för att nivellera och justera badkaret. Notera att badkarets huvudända måste vara cirka 2 cm (3/4 tum) högre än fotändan för att vattnet ska rinna ut lättare.
3. Spola rören på plats noggrant innan du ansluter Comfortline-badkaret för att skydda badkaret och beslagen från smuts.
4. En behörig elektriker ska ansluta nätkabeln till en väggmonterad elanslutning (stänkskyddat) enligt lokala föreskrifter.
5. Hög badkaret till dess högsta läge och använd den flexibla avloppsslangen för att ansluta golvbrunnen till avloppsutloppet under badkaret.
6. Utför ett funktionstest (hög- och sänkbart badkar): Testa upp-/ned-funktionen genom att trycka på varje kontrollknapp på Handkontrollen. En kalibrering måste utföras före första användning. Se innehållsförteckningen för separata instruktioner om kalibrering/initialisering.
7. Utför ett funktionstest på termostatblandaren: Termostatblandaren Grotherm 800 är förinställd på en maximal utloppstemperatur på 43 °C vid idealiska installationsförhållanden från fabriken. Säkerhetsställ att den maximala utloppstemperaturen är 43 °C. Om den maximala utloppstemperaturen är högre måste en justering göras enligt anvisningarna från tillverkaren av termostatblandaren (separat manual medföljer vid). Kontrollera ALLTID vattentemperaturen manuellt före och under badet för att säkerställa att termostatblandaren fungerar korrekt.
8. Utför ett anti-skållningssäkerhetstest:
Börja fylla badkaret med vatten, stäng AV försörjningen av kallt vatten till termostatblandaren. Inom 2 sekunder ska termostatblandaren stängas AV.
Om termostatblandaren fortsätter att endast leverera hett vatten måste termostatblandaren bytas ut. Använd INTE badkaret förrän termostatblandaren har bytts ut.
9. Säkerhetsställ att omkopplingsmekanismen gör att du kan växla mellan kran- och duschfunktion.
10. Kontrollera vattenanslutningarna för kallt / varmt vatten och säkerhetsställ att avloppsslangen är intakt.
11. Säkerhetsställ att nätkabeln inte är skadad och att den är ordentligt ansluten.



Varning

- Badkaret får endast användas efter att installationen har utförts korrekt och utan problem.

Installationsinstruktioner

Förberedelser på plats:

1. 1/2-tums vattenanslutningarna (varmt och kallt).
2. Kontrollventiler och avstängningsventiler enligt lokala föreskrifter.
3. Vattentryck 1-5 bar.
4. Elanslutningar 230 V/50 Hz eller 110 V/60 Hz beroende på modell.
5. Huvudsäkring 10 A

Badkaret får endast anslutas till elen via en sladd som är ansluten till en Jordfelsbrytare (GFCI) med en lättillgänglig strömbrytare nära badkaret.

Installation av termostatblandaren:

1. Spola rören på platsen enligt DIN1988.
2. Anslut vattenledningarna (varm- och kallvatten) till vattenförsörjningen.
3. Varmvattenanslutningen ska sitta på vänster sida och kallvattenanslutningen på höger sida. Kontrollera kopplingarna så att det inte finns några läckor och säkerställ att kopplingarna fungerar som de ska.



Varning

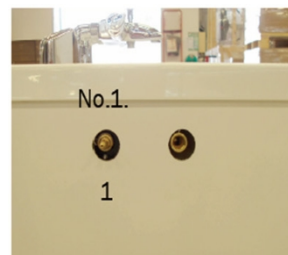
- Alla elektriska ledningar, kopplingar och kablar till badkaret måste installeras av en behörig elektriker enligt lokala föreskrifter. Huvudströmbrytare, huvudsäkring och jordfelsbrytare ingår INTE i leveransen och måste anskaffas separat.

Installationsinstruktioner

Montering av desinfektionssystemet

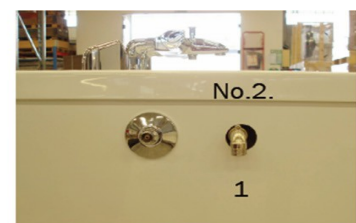
Ventil:

- Montera ventilstammen (1) genom att skruva in den i den vänstra gångade kopplingen nr 1 på badkaret.
- Skruva skyddshylsan (2) på ventilspindeln (1).
- Tryck på den kromade täckbrickan (3) över skyddshylsan (2).
- Skruva slutligen fast nyckeln (4) på den färdigmonterade ventilen.



Handduschhållaren för rengöringshandduschen:

- Montera 90°-böjen (1) genom att skruva in den i den högra gångade kopplingen nr 2 på badkaret. Täta med tätningstejp.
- Montera handduschhållaren (2) över 90°-böjen (1) och fäst den med den medföljande skruven.
- Skruva slutligen fast röravstängaren (3) på 90°-böjen (1).



Säkerhetsinstruktioner

Allmänna säkerhetsanvisningar

- De höj- och sänkbara badkarna TR Comfortline och TR Spaceline får endast användas av kvalificerad och utbildad personal.
- Nya medarbetare måste utbildas av kvalificerad och erfaren personal.
- Lämna aldrig vårdtagaren utan uppsikt.
- Alla säkerhetsinstruktioner och användarinstruktioner måste läsas, förstås, följas och tillämpas vid användning av badkaret.
- Stig endast ner i det höj- och sänkbara badkaret TR Comfortline och Spaceline när det är i sitt lägsta läge
- Stig endast ur det höj- och sänkbara badkaret TR Comfortline och Spaceline när det är i sitt lägsta läge
- Badkaret får endast installeras och anslutas enligt TR Equipment AB:s

Installationsinstruktioner.

- All elinstallationer måste utföras av ett auktoriserat elinstallationsföretag och enligt lokala föreskrifter.
- All VVS-installation måste utföras av ett certifierat VVS-installationsföretag och enligt lokala lokala föreskrifter.
- Badkaret får endast anslutas till elen via en sladd som är ansluten till en jordfelsbrytare (GFCI) med en lättillgänglig strömbrytare i närheten av badkaret.
- Även om du har valt TR Equipment AB eller en TR Equipment-återförsäljare för att installera badkaret, är Hett vatten och elinstallationen är köparens ansvar. All el- och VVS-installation måste utföras av ett certifierat el- eller VVS-installationsföretag.

Om du har frågor angående drift eller underhåll av din TR Comfortline, TR Spaceline och TR Ecoline och inte hittar svaret i denna manual, vänligen kontakta oss!

I händelse av olycka eller tillbud

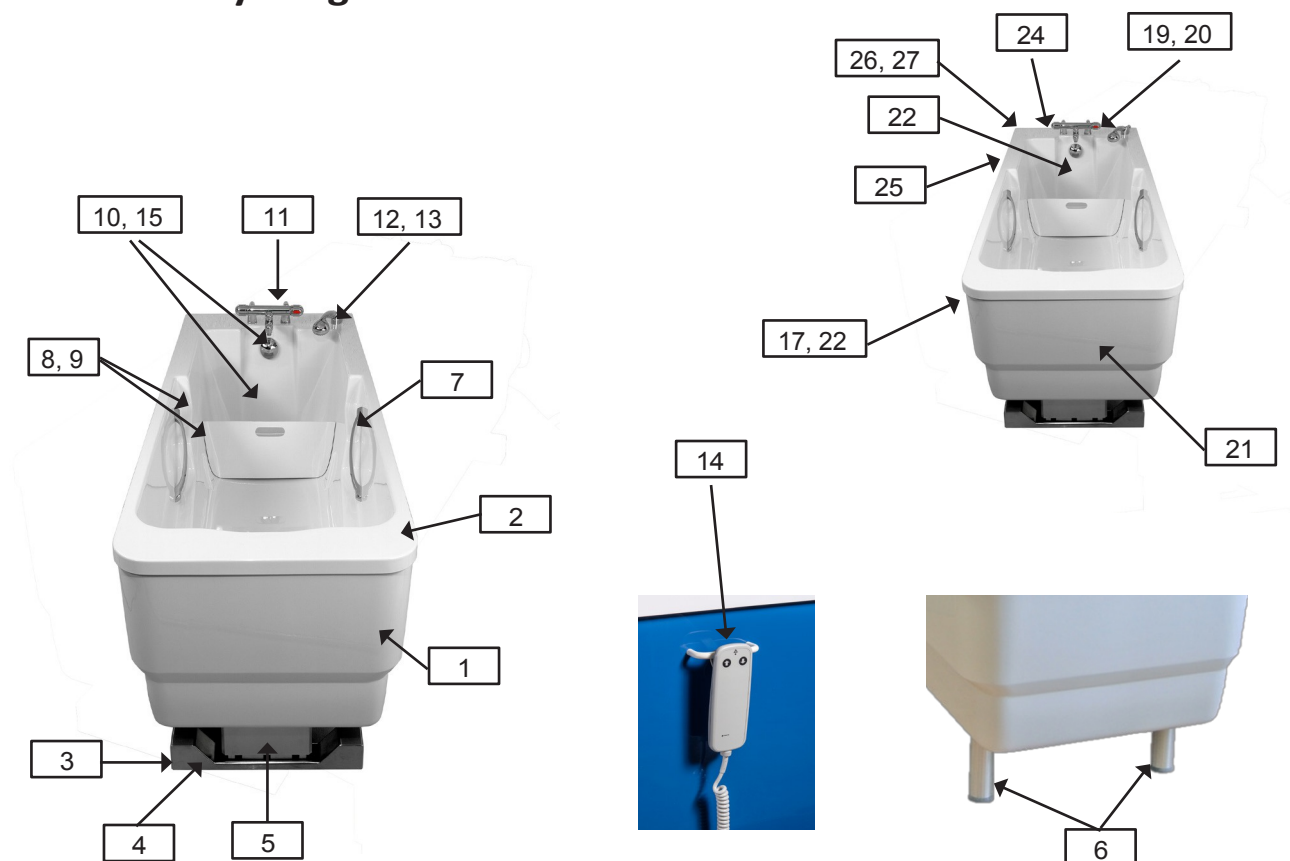
Notera: Vid en allvarlig incident vid användning av TR Comfortline, TR Spaceline eller TR Ecoline ska detta rapporteras till Tillverkaren och till de lokala myndigheterna där du är etablerad.



Varning

- Patienten får aldrig lämnas utan uppsikt.
- Kontrollera alltid vattentemperaturen med handen innan du använder duschen på patienten för att förhindra att patienten skållas eller får en chock av kallt / varmt vatten.
- Gå ALDRIG in i eller ut ur det höj- och sänkbara badkaret TR Comfortline eller TR Spaceline när badkaret är i upphöjt läge.
- Utrustningen får inte användas på något sätt som avviker från de säkerhetsföreskrifter och driftsrutiner som beskrivs i denna bruksanvisning. Utrustningen får inte användas av någon förrän användaren har läst och förstått bruksanvisningen.

Funktioner och styrning



1	Sidokjol
2	Badkar
3	Ben
4	Justerbara fötter
5	Lyftdon
6	Ecoline, fast höjd på benen
7	Handtag
8	Fotstöd
9	Fotstödstappar
10	Avloppsplugg
11	Termostatblandare
12	Duschhandtag
13	Duschslang
14	Handkontroll, TR Comfortline och TR Spaceline
15	Överfyllnadsskydd, reglage för att öppna och stänga avloppspluggen
16	Avloppssläng

Standardposition för optioner	
17	Musiksystem Kontrollpanel*
18	Musiksystem AUX*
19	Autofill-kontrollpanel**
20	Kontrollpanel för Air Spa*
21	Luftspablåsare* (bakom sidokåpan)
22	LED-belysning**
23	Kontrollknapp för LED-belysning*
24	Upp/Ned-kontrollpanel *
25	Desinfektionssystem
26	Gul desinficeringsslang
27	Duschhandtag för desinficeringsslang

* Finns endast för TR Comfortline och TR Spaceline.
 ** Finns för både höj- och sänkbara badkar och Ecoline-badkar med fast höjd.

Produktbeskrivning

TR Comfortline och TR Spaceline kan levereras som ett höj- och sänkbart badkar som kan höjas och sänkas till oändligt många positioner inom höjdintervallet, eller som ett badkar med fast höjd med tre valbara fasta höjder.

TR Ecoline är ett badkar med fast höjd och kan levereras i tre olika höjder. Badkarets

standardfärg är vit.

TR Comfortline, TR Spaceline och TR Ecoline är utformade för badrum i bostäder, kliniker och sjukhus och består av:

- Badkaret, sidokjolen och underhållsluckan är tillverkade av glasfiberarmerad polyester som täcker hela stödramen, lyftpelarna, benen, kontrollboxen och de interna sanitetsinstallationerna.
- Inloppsslangarna för kallt och hett vatten (1/2 tum) sitter vid kranänden. Underhållsluckan vid kranens kan tas bort för reparations- och underhållsarbete.
- Det trestegsjusterbara fotstödet skjuts in i spåren för att anpassas efter patienternas olika längd och för att förhindra att det glider, samtidigt som det ger ett säkert stöd för fötterna. Fotstödet kan tas bort, till exempel vid användning av den mobila liggplattelyftet TR 9650.
- Två inbyggda handtag ger extra stöd vid i- och urstigning ur badkaret.
- Överflödesskydd och pop-up-avlopp som öppnar och stänger dräneringssystemet genom att rotera överflödesventilen.
- Termostatblandaren är utformad för att reglera vattentemperaturen till badkarets påfyllningsmunstycke och till Dusch. Se separat bruksanvisning för Termostatblandaren (medföljer vid leverans) för ytterligare information.
- Duschhandtaget med duschslang ska användas för att duscha vårdtagaren och för att spola av utrustningen efter Rengöring.

TR Comfortline, höj- och sänkbart badkar

- Den höj- och sänkbara TR Comfortline kan justeras mellan 650 och 100 mm (26–40 tum).
- Två synkroniserade lyftpelare med dubbla reglage för Höjdjustering.
- Justerbara fötter om golvet är ojämnt.
- Handkontrollen med spiralsladd sitter på luckan och används för att höja och sänka badkaret.

TR Spaceline, höj- och sänkbart badkar

- Den höj- och sänkbara TR Spaceline kan justeras mellan 650–100 mm (26–40 tum).
- Två synkroniserade lyftpelare med dubbla reglage för Höjdjustering.
- Justerbara fötter om golvet är ojämnt.
- Handkontrollen med spiralsladd sitter på luckan och används för att höja och sänka badkaret.

TR Ecoline, badkar med fast höjd

- Badkaret med fast höjd kan beställas i tre olika höjder: 650 mm (26 tum), 750 mm (29 tum) och 850 mm (33 tum).
- Justerbara ben om golvet är ojämnt.

Konfigurationer

Produktbeskrivning	Version
TR Comfortline II och TR Spaceline, höj- och sänkbart inkl. avlopp och Termostatblandare.	230 V/50 Hz, 10 A
TR Ecoline II, fast höjd	230 V/50 Hz, 10 A (Endast tillval)



TR Comfortline II, möjliga inställningar och tillval		
Ø40 mm avlopp	Ø50 mm avlopp	Anpassade avlopp
Termostatblandare TMV2	Termostatblandare TMV3	Termostatblandare Antibactus
Utan termostatblandare	110 V/60 Hz	Fast höjd Ecoline
Air Spa	Autofill	LED-belysning
Musiksystem	Rengöring	Anpassad färg
Långa slangar, strömssladd och avlopp för bakåtvänd installation.	Termostatblandare som tillval: TMV2, TMV3, FMM Antibactus	Shepherds crook

TR Spaceline, möjliga inställningar och tillval		
Ø40 mm avlopp	Ø50 mm avlopp	Anpassade avlopp
Termostatblandare TMV2	Termostatblandare TMV3	Termostatblandare Antibactus
Utan termostatblandare	110 V/60 Hz	Fast höjd
Air Spa	Autofill	LED-belysning
Musiksystem	Rengöring	Anpassad färg
Långa slangar, strömssladd och avlopp för bakåtvänd installation.	Termostatblandare som tillval: TMV2, TMV3, FMM Antibactus	Shepherds crook

TR Ecoline II, möjliga inställningar och tillval		
Ø40 mm avlopp	Ø50 mm avlopp	Skräddarsydd avlopp
Autofill	LED-belysning	Anpassad färg

Möjliga utrustningskombinationer	
TR Comfortline II / TR Spaceline* / TR Ecoline I	TR 9650 – Stollift
TR Comfortline II / TR Spaceline* / TR Ecoline I	TR 9650 – Liggplattelift
TR Comfortline II / TR Spaceline* / TR Ecoline I	TR 9650 – Kombilift

* Spaceline kan kombineras med TR 9650 stol-/bår-/kombilift om patientvikten inte överstiger 150 kg.

Teknisk specifikation

Comfortline II, höj- och sänkbart badkar levereras med Termostatblandare Grotherm 800

Strömförsörjning	1-fas 230 VAC/50 Hz eller 110 VAC/60 Hz, 10 A
Strömförsörjning	24 V DC
Livslängd Lyftpelare	20 000 slag / 10 år
Maximal belastning	Patientvikt får inte överstiga 150 kg
Vattenvolym	180 l / 48 gallon exkl. patient
Utvändig längd	2080 mm / 82"
Utvändig bredd	780 mm / 31"
Invändig bredd (huvudända)	690 mm / 27"
Invändig bredd (fotända)	600 mm / 24"
Invändig bredd (karbotten)	440 mm / 17"
Totalvikt	100 kg / 220 lbs
Justerbar höjd	Från 650 mm – 1000 mm / 26" – 40"
Frigång mellan golv och underkant kar	650 mm / 26"
Avstånd mellan golv och badkarets botten	150 mm / 6"
Lyftsträcka	350 mm / 14"
Lyfthastighet	8 mm/s / 0,5"/s
Tid från lägsta till högsta position (fullt badkar)	45 sekunder (från lägsta till högsta läge)
Tid från högsta till lägsta position (fullt badkar)	40 sekunder (från högsta till lägsta läge)
Lyftkraft per ställdon	3000 N / 300 kg
Rekommenderat vattentryck	1-5 bar
Maximalt vattentryck	5 bar
Flöde vid 3 bar, badkarfyllning	20 l/min
Rekommenderad temperatur för hett vatten till blandaren	60 °C (max. 70 °C)
Maximal temperatur för hett vatten från blandaren	43 °C
Anslutningsslangar för hett och kallt vatten	BSP ¾ invändig

Comfortline II, höj- och sänkbart badkar levererat med Termostatblandare Grotherm 800

Fyllningstid fram till överfyllnadsskyddet.	10 minuter (vid 5 bar tryck)
Tömningstid	4 ½ minuter
Fyllningstid Autofill (tillval):	
Till Autofill-nivå 1 (vid 5 bars tryck)	4 minuter, 30 sekunder
Från Autofill nivå 1 till Autofill nivå 2 (vid 5 bar tryck)	5 minuter, 30 sekunder

Teknisk livslängd	10 år om produkten servas och underhålls enligt anvisningarna i denna manual.
-------------------	---

Transport och förvaring Omgivningstemperatur	-20 °C – +70 °C -4 °F – +158 °F
---	--------------------------------------

Teknisk specifikation

Spaceline, höj- och sänkbart badkar levererat med Termostatblandare Grotherm 800

Strömförsörjning	1-fas 230 V växelström/50 Hz eller 110 V växelström/60 Hz, 10 A
Strömförsörjning	24 V DC
Livslängd Lyftpelare	20 000 slag / 10 år
Maximal belastning	Patientvikt får inte överstiga 250 kg
Vattenvolym	300 l / 48 gallon exkl. patient
Utvändig längd	2116 mm / 83"
Utvändig bredd	936 mm / 31"
Invändig bredd (huvudända)	842 mm / 33"
Invändig bredd (fotända)	748 mm / 29"
Invändig bredd (karbotten)	607 mm / 24"
Totalvikt	100 kg / 220 lbs
Justerbar höjd	Från 650 mm till 1000 mm / 26" till 40"
Frigång mellan golv och underkant kar	650 mm / 26"
Avstånd mellan golv och badkarets botten	150 mm / 6"
Lyftsträcka	350 mm / 14"
Lyfthastighet	8 mm/s / 0,5"/s
Tid från lägsta till högsta position (fullt badkar)	45 sekunder (från lägsta till högsta läge)
Tid från högsta till lägsta position (fullt badkar)	40 sekunder (från högsta till lägsta läge)
Lyftkraft per ställdon	3000 N / 300 kg
Rekommenderat vattentryck	1-5 bar
Maximalt vattentryck	5 bar
Flöde vid 3 bar, badkarfyllning	20 l/min
Rekommenderad temperatur för hett vatten till blandaren	60 °C (max. 70 °C)
Maximal temperatur för hett vatten från blandaren	43 °C
Anslutningsslangar för varmt och kallt vatten	BSP ¾ inv.

TR Spaceline, höj- och sänkbart badkar levererat med Termostatblandare Grotherm 800

Fyllningstid till överfyllnadsskydd.	14 minuter (vid 5 bar tryck)
Tömningstid	9 minuter
Fyllningstid Autofill (tillval):	
Autofill till nivå 1 (vid 5 bars tryck)	7 minuter och 30 sekunder
Från Autofill nivå 1 till Autofill nivå 2 (vid 5 bar)	12 minuter, 45 sekunder

Teknisk livslängd	10 år om produkten servas och underhålls enligt anvisningarna i denna bruksanvisning.
-------------------	---

Transport och förvaring Omgivningstemperatur	-20 °C – +70 °C -4 °F – +158 °F
---	--------------------------------------

Teknisk specifikation

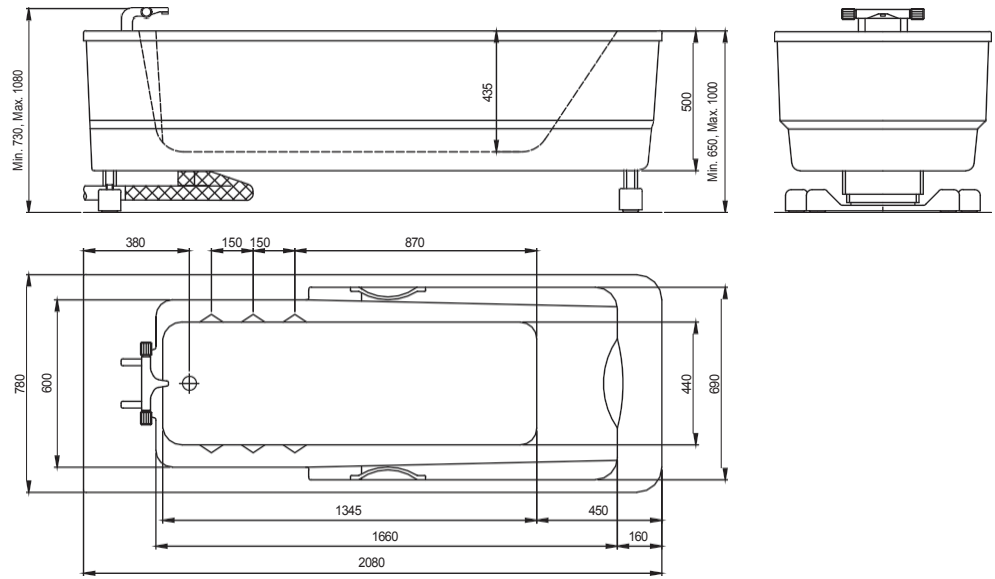
TR Ecoline II, badkar med fast höjd levererat med Termostatblandare Grotherm 800

Strömförsörjning, endast om badkaret är utrustat med tillval	1-fas 230 VAC/50 Hz eller 110 VAC/60 Hz
Strömförsörjning	24 V DC
Maximal belastning	Patientvikt får inte överstiga 150 kg
Vattenvolym	180 l / 48 gallon exkl. patient
Utvändig längd	2080 mm / 82"
Utvändig bredd	780 mm / 31"
Invändig bredd (huvudända)	690 mm / 27"
Invändig bredd (fotända)	600 mm / 24"
Invändig bredd (karbotten)	440 mm / 17"
Totalvikt	100 kg / 220 lbs
Valbara höjder, frigång mellan golv och underkant kar	650 mm / 26", 750 mm / 29" eller 850 mm / 34"
Avstånd mellan golv och badkarets botten	150 mm / 6"
Rekommenderat vattentryck	1-5 bar
Maximalt vattentryck	5 bar
Flöde vid 3 bar, badkarfyllning	20 l/min
Rekommenderad temperatur för hett vatten till blandaren	60 °C (max. 70 °C)
Maximal temperatur för hett vatten från blandaren	43 °C
Anslutningsslangar för varmt och kallt vatten	BSP ¼ invändig
Fyllningstid fram till överfyllnadsskydd.	10 minuter (vid 5 bar tryck)
Tömningstid	4 ½ minuter

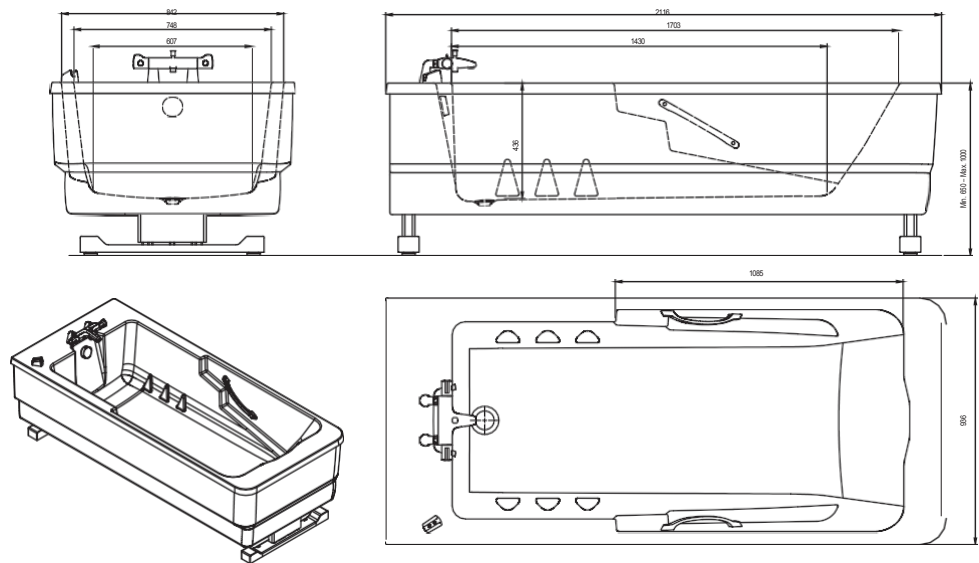
Teknisk livslängd	10 år, förutsatt att produkten sköts och underhålls enligt anvisningarna i denna bruksanvisning.
-------------------	--

Transport och förvaring Omgivningstemperatur	-20 °C – +70 °C -4 °F – +158 °F
---	--------------------------------------

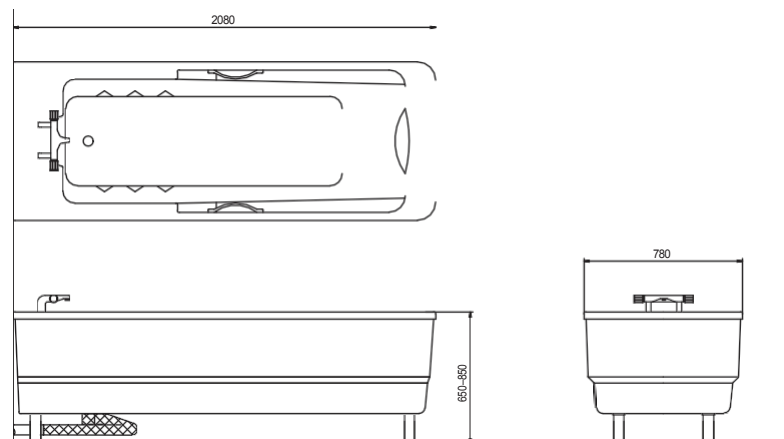
Höj- och sänkbart badkar,
TR Comfortline



Höj- och sänkbart badkar,
TR Spaceline



Badkar med fast höjd,
TR Ecoline



Användning

Att fylla badkaret med vatten:

- Vrid överflödesventilen för att stänga avloppsplugget.
- Börja fylla badkaret med vatten genom att vrida på OPEN- och CLOSE på termostatblandaren.
- Justera utloppstemperaturen genom att vrida på temperaturvredet på Termostatblandaren. Maximal utloppstemperatur är 43 °C.
- Fyll badkaret med vatten till önskad nivå och stäng av termostatblandaren genom att vrida på och STÄNG-knappen på Termostatblandaren.
- Kontrollera vattentemperaturen manuellt, med handen eller med en termometer.
- Töm badkaret genom att vrida överflödesventilen moturs för att öppna avloppsplugget.

Att stiga i och ur badet:

Om patienten går i badkaret själv med hjälp av vårdgivaren:

- Sänk badkaret till lägsta läge med Handkontrollen så att patienten kan stiga i badkaret med hjälp.
- De inbyggda handtagen inuti badkaret ger patienten extra stöd.
- Sätt tillbaka handkontrollen på fästet på underhållsluckan på badkarets baksida.

Om patienten hjälps in i badkaret med ett badliftsystem:

- Lyftanordningen måste placeras nära badkarets sida.
- Badkaret ska ha en bekväm arbetshöjd och justeras genom att trycka på knappen UP eller DOWN.
- Sätt tillbaka handkontrollen på fästet på underhållsluckan på badkarets baksida.



Varning

- Kontrollera alltid vattentemperaturen med handen eller en badtermometer innan patienten stiger i badkaret. Detta för att förhindra att patienten skållas eller får en chock av hett eller kallt vatten.
- Patienten får aldrig lämnas utan uppsikt.
- Gå endast in i och ut ur badkaret när det är i lägsta läge.
- Gå ALDRIG in i eller ut ur badkaret när det är i upphöjt läge.
- Kontrollera alltid vattentemperaturen med handen eller en badtermometer innan patienten stiger i badkaret. Termostatblandaren är fabriksinställd på cirka 43 °C under idealiska förhållanden.
- Säkerhetsställ att badkaret höjs och sänks jämnt, både vid huvudända och fotända av badkaret. Patienten får inte använda badkaret om det inte står plant.

Användning

Fotstöd:

- Fotstödet kan placeras i tre olika lägen för bästa stöd för fötterna.



- Om patienten placeras på en liggplattelifft eller en kombilift med sidodelar under badet måste fotstödet tas bort från badkaret innan lyften sänks ner i vattnet.
- Fotstödet kan användas och placeras i önskad position när en stolslyft används.

Dusch:

- Duschhandtaget används för att duscha vårdtagaren och för att spola av utrustningen efter rengöring.
- Håll duschhandtaget över badkaret och dra i omkopplingsknappen på Termostatblandaren för att starta duschen.

Desinfektionssystem (finns endast för TR Comfortline och TR Spaceline, höj- och sänkbart badkar):

Desinfektionssystemet blandas automatiskt med kallt vatten i en förinställd koncentration på cirka 2 % för att minimera inandning. Använd endast flytande, icke-slipande, icke-skurande, kommersiellt tillgängliga rengöringsmedel för att rengöra badkaret, reglagen och fotstödet.

Applicera rengöringsmedlet enligt anvisningarna från tillverkaren. Beslag:

Både förzinkade och färgbelagda ytor kan skadas av sura och slipande rengöringsmedel samt skurborstar. Vi rekommenderar rent vatten och en mjuk trasa. Om beslagen är mycket smutsiga, rengör dem med tvålvatten eller vinäger, skölj med rent vatten och torka av dem.

Användning

Air-Spa (endast tillgängligt för TR Comfortline och TR Spaceline): Air Spa-system – Genesis Air Spa (tillval)
 Från och med 2018-02-23, serienummer: 1802-204609.

Notera:

Driftstiden är begränsad av säkerhetsskäl.

Air Spa-systemet stängs av automatiskt efter 30 minuter. För att starta Air Spa-systemet igen, tryck på ON/OFF-knappen.

Blåsare ON/OFF:

Tryck en gång på ON/OFF-knappen för att starta fläkten och timern. Fläkten startar på högsta intensitetsnivå. Tryck på ON/OFF-knappen igen för att stänga av systemet. 30 minuter efter att systemet stängts av startar torkblåsningsfunktionen.

LED-indikator (ON/OFF-knapp):

Ett konstant grönt ljus på fläktsymbolen indikerar att fläkten är igång. När fläkten stängs av blinkar LED-belysningen tills torkblåsningsfunktionen startar.

Fläktens variabla hastighet:

Håll knappen intryckt för att sänka eller höja hastigheten.

Släpp knappen när önskad hastighet har uppnåtts.

Fläktens pulsfunktion:

Tryck en gång på knappen så varierar hastigheten kontinuerligt från högsta till lägsta hastighet under en viss tidsperiod.

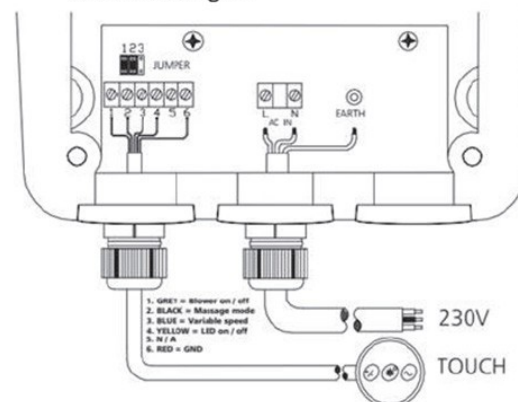
Torkblåsningsfunktion:

Torkblåsningsfunktionen startar 30 minuter efter att fläkten har stängts av och pågår i cirka 2 minuter.

Control panel



Connection diagram



Varning

- Kontrollera alltid vattentemperaturen med handen innan du använder duschen på patienten för att förhindra att patienten skällas eller får en chock av kallt / varmt vatten.
- Använd aldrig desinfektionssystemet på patienter, UTESLUTANDE på utrustningen.
- Användaren/operatören ansvarar för valet av rengöringsmedel och badtillsatser. Läs användarinstruktionerna i bruksanvisningen från leverantören av rengöringsmedlet och kontrollera om produkten är lämplig.

Användning

Rengöring av Air Spa-systemet

Genesis Air Spa-systemet på TR Comfortline och TR Spaceline använder en fläkt som genererar bubblor genom små munstycken i badkarets botten.

Munstycket har en inbyggd backventil (rostfri kula). Backventilen håller vattnet borta från luftsystemet, vilket säkerställer ett rent och torrt system.

Rengöring av badkaret:

1. Töm badkaret på vatten och ta bort eventuella synliga rester. Vänta tills torkblåsningfunktionen är klar.
2. Rengör badkarets ytor med tvål eller rengöringsmedel, följ anvisningarna från rengöringsmedlets tillverkare, skölj med rent vatten och töm. Tryck inte på munstycket under rengöringen, utan torka bara av. Tryck kan skada munstycket.
3. Dra alltid åt munstyckets lock efter rengöring och användning.
4. I sällsynta fall, men vid behov efter kraftig nedsmutsning, spraya rengöringsmedel in i munstyckena.
Fyll badkaret med vatten och starta Air Spa-systemet. Låt systemet gå i 2–3 minuter och stäng sedan av det.
Rengör badkaret igen enligt anvisningarna 1–4.

Viktig:

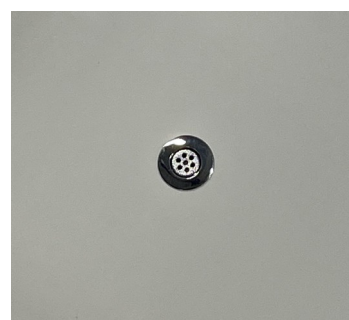
Om rostfritt stål saknas i munstycket måste en ny beställas

LED-belysning (finns för både TR Comfortline och TR Spaceline, höj- och sänkbara badkar samt TR Ecoline, badkar med fast höjd).

LED-belysningssystem (tillval), från och med 2018-02-23, serienummer: 1802-204580

Användning:

Touchkontrollen för belysningssystemet sitter antingen vid huvudända (på sidan av badkarets lock) eller vid fotända (på badkarets kant, beroende på badkarsmodell). LED-belysningen gör det möjligt för användaren att välja mellan 7 olika färger, som lyser upp vattnet via en inbyggd strålkastare tills systemet stängs av.



LED-kontrollknapp



LED-belysning

1. Belysningssystemet slås på genom att trycka på strömbrytaren. LED-belysningssystemet startar i flerfärgsläge och växlar automatiskt mellan de olika färgerna.
2. En enskild färg kan väljas genom att trycka på knappen flera gånger.
3. Tryck på knappen en gång för varje färg.

LED-belysningen stängs av när du trycker på knappen för nionde gången

Användning

Tillval – Musiksistem

Musiksistem (endast tillgängligt för TR Comfortline och TR Spaceline)

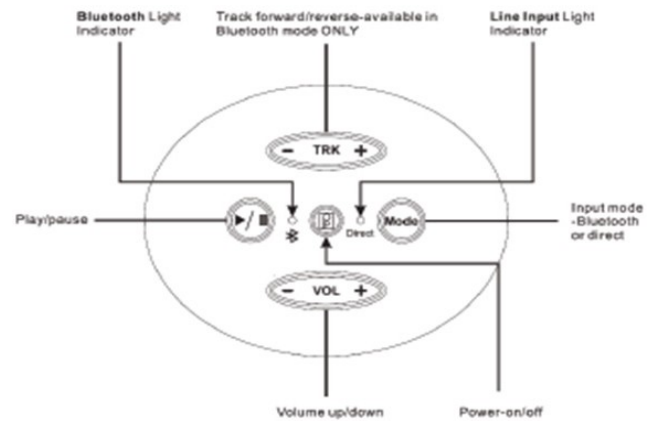
Från 2017-09-01, serienummer: 1709-203870 till serienummer 101646

Användarinstruktioner Bluetooth:

- Tryck på ON/OFF-knappen.
- Tryck på MODE-knappen för att välja Bluetooth. (Bluetooth-indikatorn blinkar)
- Aktivera Bluetooth på din musikkälla. (Smarttelefon, surfplatta etc.)
- Starta Bluetooth-sökningen på din musikkälla.
- Välj PPGME60.
- Ange koden 6000 (om så krävs). Om det inte fungerar, använd 60BT och tryck på "anslut".
- När anslutningen är upprättad kan du börja spela din favorit musik.
- Användningsavstånd 10 m (30 fot).
- Endast en användare kan vara ansluten.

Användarinstruktioner AUX:

- Anslut din musikkälla (smarttelefon, surfplatta etc.) med en AUX-kabel till LINE INPUT-anslutningen.
- Tryck på MODE-knappen för att växla till LINE INPUT.
- Lampan ska lysa RÖTT.



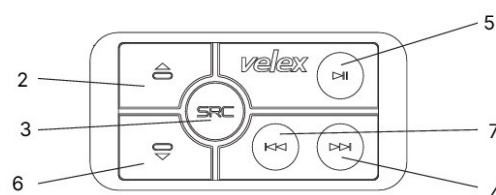
Användning

Tillval – Musik

Från serienummer 101649 och uppåt

Användarinstruktioner Bluetooth:

- Tryck på ON/OFF-knappen (3) för att starta systemet. Bluetooth-LED-belysningen tänds och en ton hörs. Bluetooth-parningen pågår.
- Aktivera Bluetooth på din musikkälla. Sök efter Bluetooth-enheter.
- Välj VX502.
- Om VX502-enheten inte visas på musikkällan, uppdatera sökningen på din musikkälla.
- Ange lösenordet "0000" om det krävs.
- När anslutningen är upprättad kan du börja spela din favoritmusik.
- Tryck på PLAY/PAUSE-knappen (5) för att starta uppspelningen av n
- Tryck en gång till för att pausa musiken.
- Tryck på knappen NEXT TRACK/PREVIOUS TRACK (4) / (7) för att byta spår. Håll knappen intryckt för att spola framåt/bakåt.
- Tryck på knappen VOLUME UP (2) för att höja volymen och VOLUME DOWN (6) för att sänka volymen.



Användarinstruktioner AUX:

- Tryck på ON/OFF-knappen (3) för att starta systemet.
- Tryck kort på ON/OFF-knappen (3) igen så att LED-belysningen lyser rött.
- Anslut din musikkälla (Smarttelefon, surfplatta etc.) med en AUX-kabel till Musiksystemet.

Användning

Autofill (tillgängligt för både TR Comfortline och TR Spaceline, höj- och sänkbara badkar samt TR Ecoline, badkar med fast höjd).

Autofill (tillval)

Från och med 2018-02-23, serienr 1802-204609.

Autofill gör det möjligt för personalen att hämta och förbereda patienten för bad medan badkaret fylls på i förväg.

Allmän information:

Kontrollpanelen (se bild) är placerad vid kranen.



Användning:

- Knapp nr 1 = Vatten fylls till nivå 1.
- Knapp nr 2 = Vatten fylls till nivå 2.
- Knapp nr 3 = Dusch. Dra i vredet på Termostatblandaren.

Notera:

När Autofill används måste termostatblandaren vara helt öppen. Om blandaren inte är öppen fungerar inte Autofill.

Fyllning av badkar:

Tryck på knapp nr 1 och ställ in Termostatblandaren på önskad temperatur.

Kontrollera vattentemperaturen med handen eller med en termometer.

Badkaret fylls först till nivå nr 1.

Under tiden kan patienten föras till badkaret.

När vattnet når nivå nr 1 stannar badkarets påfyllning automatiskt.

Tryck på knapp nr 2 för att börja fylla badkaret till nivå nr 2, strax under Överfyllnadsskyddet.

När vattnet når nivå nr 2 stannar påfyllningen automatiskt. Den automatiska påfyllningen kan avbrytas när som helst genom att trycka på knapparna 1 och 2.

Dusch:

Tryck på knapp nr 3 så kommer vatten att rinna ur termostatblandaren. Dra i omkopplingsknappen på blandaren för att aktivera duschen. Tryck på knapp nr 3 igen för att stänga av duschen



Varning

- Kontrollera alltid vattentemperaturen med handen eller en badtermometer innan patienten stiger i badet. Termostatblandaren är fabriksinställd på cirka 43 °C under idealiska förhållanden.

Systemets komponenter

Lyftpelare



Endast företagets tekniker och/eller utbildad personal har behörighet att utföra arbete på drivsystemet (lyftpelare och styrbox). Försök inte utföra arbete på lyftpelarna utan att rådfråga TR Equipment, eftersom detta medför att garantin upphör att gälla.


Termostatblandare

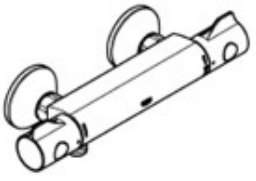
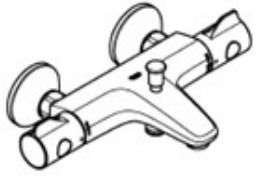
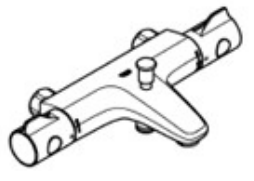


Se separat bruksanvisning, medföljer vid leverans. TR Equipment hänvisar till den separata bruksanvisningen för termostatblandaren. När underhållsrutiner ska utföras, läs kapitlet Underhållsrutiner och den ursprungliga bruksanvisningen för termostatblandaren.

GROHTHERM 800
 DESIGN + ENGINEERING
 GROHE GERMANY
 99.0257.131AM 233556/12.15
www.grohe.com

Pure Freude an Wasser



<p>34 558 34 565 34 566</p> 	<p>34 567 34 576</p> 
<p>34 568</p> 	

(D)1	(NL)5	(PL)9	(P)14	(BG)18	(CN)23
(GB)1	(S)6	(UAE)10	(TR)15	(EST)19	(RUS)24
(F)2	(DK)7	(GR)11	(SK)16	(LV)20	
(E)3	(N)8	(CZ)12	(SLO)17	(LT)21	
(I)4	(FIN)8	(H)13	(HR)17	(RO)22	

Produktetikett




















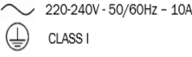
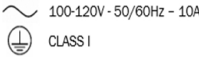

UDI (Unique Device Identification) finns i den läsbara texten i streckkoden. Den innehåller:

- (01) EAN-kod
- Tillverkningsdatum. Datumformatet är ÅÅÅÅMMDD, där Å = år, M = månad och D = datum.
- Serienummer som visas som en sexsiffrig kod.



Produktetikett

Tabell med symboler

 TR EQUIPMENT	TR Equipment-Logotyp		Visuell inspektion
	Produkten följer krav i det medicintekniska regelverket 2017/745 (MDR)		Läs användarinstruktionerna
	CE-märkning		Maximal patientvikt 150 kg
	Tillverkningsdatum		WEEE-symbol Kan inte kasseras som hushållsavfall
	Bolagsadress		UK Conformity Assessment
	Artikelnummer		Se bruksanvisningen (IFU)
	Serienummer		Maximalt vattentryck. Kallt vatten.
	Maximalt vattentryck och temperatur. Hett vatten.		Rengöringsslang
	Rengöringsmedel.		Växelström 220–240 V – 50/60 Hz Skyddsjord Klass I
	Växelström 110–120 V – 50/60 Hz Skyddsjord Klass I		Applied Part B

Underhållsrutiner



- Jodföreningar, Bromföreningar och metylsprit kan missfärga glasfibern.
- De mekaniska delarna inuti badkaret är underhållsfria.

Före varje användning:

Visuell inspektion:

- Säkerhetsställ att badkaret står stabilt på golvet.
- Säkerhetsställ att badkaret är i sitt lägsta läge.
- Säkerhetsställ att badkaret står plant när du höjer och sänker det.
- Säkerhetsställ att det inte finns några sprickor eller skador på badkaret som kan skrapa patienten
- Säkerhetsställ att alla elkablar är i gott skick och utan skador.
- Säkerhetsställ att anslutnings- och duschslangar inte läcker.
- Kontrollera vattentemperaturen för hand eller med en badtermometer.



Dagligt underhåll

- Rengör badkaret efter varje användning. Undvik slipande rengöringsmedel som kan repa ytan på badkaret och sidokjolerna.
- Sänk badkaret till lägsta läge efter varje användning och säkerhetsställ att alla ventiler är stängda.
- Rengör silen på duschhandtaget genom att gnugga den med tummen.

Om din Comfortline II eller TR Spaceline är utrustad med ett desinfektionssystem:

Säkerhetsställ att det finns rengöringsvätska i rengöringsbehållaren.

Rengör silen på duschhandtaget under rengöringen genom att gnugga den med tummen.

Termostatblandare:

- Motionera blandaren genom att vrida vredet för temperatur så att det snabbt flyttar sig från kallt till varmt och från varmt tillbaka till kallt flera gånger, med paus vid ytterlägena.
- För underhåll av termostatblandaren, läs användarinstruktionerna från termostatblandarens leverantör (användarinstruktionerna medföljer vid leverans).
- Om badkaret används i ett område med hårt vatten, se till att blandarpatronen och silarna är rena. Se anvisningarna i bruksanvisningen från tillverkaren av termostatblandaren (bruksanvisning medföljer vid leverans). Detta måste utföras av behörig personal.
- Om du har en termostatblandare av typen FMM9000E Antibactus, läs även användarinstruktionerna från tillverkaren om hur du spolar den och återställa den korrekt (manual medföljer vid leverans).
- Kontakta din TR Equipment-representant om du behöver nya bruksanvisningar.



Varning

- Kontrollera alltid vattentemperaturen med handen eller en badtermometer innan patienten stiger i badet. Den termostatblandaren Grotherm 800 är förinställd på cirka 43 °C under idealiska förhållanden vid tillverkningen.
- Skållningsrisk vid spolning av hett vatten!
- Duschslangarna på TR-badkar tål 60 °C i 10 minuter.
- Underhåll och/eller reparationer får endast utföras av tillverkaren eller av kvalificerad personal som auktoriserats av tillverkaren. I annat fall upphör garantin att gälla omedelbart.

Underhållsrutiner

Månatligt underhåll:

- Månatligt underhåll måste utföras på plats av tekniker eller utbildad personal.
- Upprepa före varje användning och dagligt underhåll.
- Säkerhetsställ att tillförselslangarna för hett vatten och kallt vatten är korrekt anslutna och inte läcker.
- Säkerhetsställ att strömsladden är i gott skick och inte är skadad.

Årligt underhåll

En underhålls- och servicehandbok med checklista finns tillgänglig. Kontakta TR Equipment för att få en uppdaterad handbok.

Årligt underhåll och inspektion måste utföras av en kvalificerad tekniker enligt lokala föreskrifter.

- Upprepa före varje användning, dagligt underhåll och månatligt underhåll.
- Inspektion av elinstallationen, strömsladden, jordkablarna och utrustningen måste utföras av en behörig elektriker.
- Inspektion av VVS-installationen, flexibla anslutningsslangar, duschslangar, röravstängare, backventiler (tillhandahålls av installatören) etc. måste utföras av en behörig rörmokare.
- Gör ett skällningstest genom att stänga AV kallt vatten. Termostatblandaren ska stängas AV om endast hett vatten tillförs.
Om den inte stängs av så måste termostatblandaren eller patronen i den ersättas.
- Det bör genomföras en årlig inspektion av elinstallationen och av enheterna enligt lokala krav.
TR Comfortline och TR Spaceline, höj- och sänkbara badkar:
- Initiera/kalibrera lyftpelarna enligt anvisningarna i bruksanvisningen.
Se Kalibrering i innehållsförteckningen.
- Om din TR Comfortline II eller TR Spaceline är utrustad med ett desinfektionssystem, kontrollera Öppna/stäng-ventilen för att se om den öppnas och stängs korrekt. Byt ut ventilstammen vid behov

Underhållsrutiner

Utbyte av komponenter

Vart 3:e år:

- Byt ut den silverfärgade duschslangen
- Byt ut duschhandtaget
- Byt ut anslutningsslangarna för hett och kallt vatten

Om badkaret är utrustat med desinfektionssystem (TR Comfortline och TR Spaceline, höj- och sänkbara badkar):

- Byt ut den gula rengöringsslangen och duschhandtaget.
- Byt ut ventilstammen på öppna/stäng-ventilen.

Vart 5:e år:

- TR Equipment rekommenderar att termostatblandaren byts ut.

Underhåll efter 10 år

Underhåll och inspektion måste utföras av en kvalificerad tekniker och enligt lokala föreskrifter.

Upprepa före varje användning, dagligt underhåll, månatligt underhåll, årligt underhåll, underhåll vart tredje år och underhåll vart femte år.

Garanti:

- Underhåll och/eller reparationer får endast utföras av Tillverkaren eller av kvalificerad personal som auktoriserats av Tillverkaren. I annat fall upphör garantin omedelbart att gälla.
- Om termostatblandaren levereras av TR Equipment omfattas den av garantin, men problem relaterade till Vattenkvaliteten omfattas inte av garantin från TR Equipment.



Varning

- Skållningsrisk vid spolning av hett vatten!
- Duschslangarna på TR-badkar tål 60 °C i 10 minuter.

Försiktighet

- Underhåll och/eller reparationer får endast utföras av tillverkaren eller av kvalificerad personal som auktoriserats av tillverkaren. I annat fall upphör garantin omedelbart att gälla.
- I vårdmiljöer såsom sjukhus, äldreboenden, vårdhem etc. och i alla andra tillämpningar där användaren utsätts för liknande risker, oavsett försörjnings- och användningsförhållanden eller bevis på driftstester, måste de kritiska komponenterna bytas ut med högst 5 års mellanrum.

Rengöringsinstruktioner

Notera: Användaren/operatören ansvarar för att välja rätt rengöringsvätska/rengöringsmedel och tillsatser enligt lokala föreskrifter och säkerhetsstandarder.

Läs användarinstruktionerna från leverantören av rengöringsvätskan/rengöringsmedlet och kontrollera om produkten är lämplig för användning med denna produkt.

Allmänna riktlinjer för rengöringsvätska/rengöringsmedel:

- Använd inte lösningsmedelsbaserade eller starkt alkaliska vätskor för rengöring, eftersom dessa produkter kan orsaka skador.
- Använd icke-slipande tvättmedel
- Klorlösning med under 5 viktprocent klor
- Alkoholösning med under 3 viktprocent

Rengör badkaret efter varje användning. Använd patientens duschhandtag för att skölja alla ytor med rent vatten. Undvik slipande rengöringsmedel som kan repa ytan på badkaret och sidokjolerna.



Varning

- Använd aldrig spolvattnet när du utför rengöringen av badkarets sidokjolar och undersidan. Använd endast spolvattnet i badkaret.

Avfallshantering/Återvinning

Återvinning av utrustningen

Återvinn glasfiber och komponenter på TR-badkar enligt lokala föreskrifter.

Återvinning av förpackningsmaterial.

- Kartongmaterial ska återvinnas som kartong.
- Träpallen ska återvinnas som trämaterial.



Viktig

- När du utbyter elektriska och elektroniska delar/komponenter ska du avyttra delarna/komponenterna i enlighet med nationella bestämmelser.

Tack för att du läser detta dokument.

Om du har frågor angående drift eller underhåll av din utrustning och inte hittar svaret i denna manual, tveka inte att kontakta oss!