



Rebotec Genf

Hygienrullstol

*Hygiene Equipment
Designed for People*



Registrerad hos Medical Products Agency, Tyskland, som en MD klass 1-produkt, MDR 2017/745.

TR Equipment förbehåller sig rätten att när som helst göra ändringar eller tillägg i detta dokument.



Genf hygienrullstol är det bästa alternativet för personer som klarar att själv sköta sin personliga hygien.

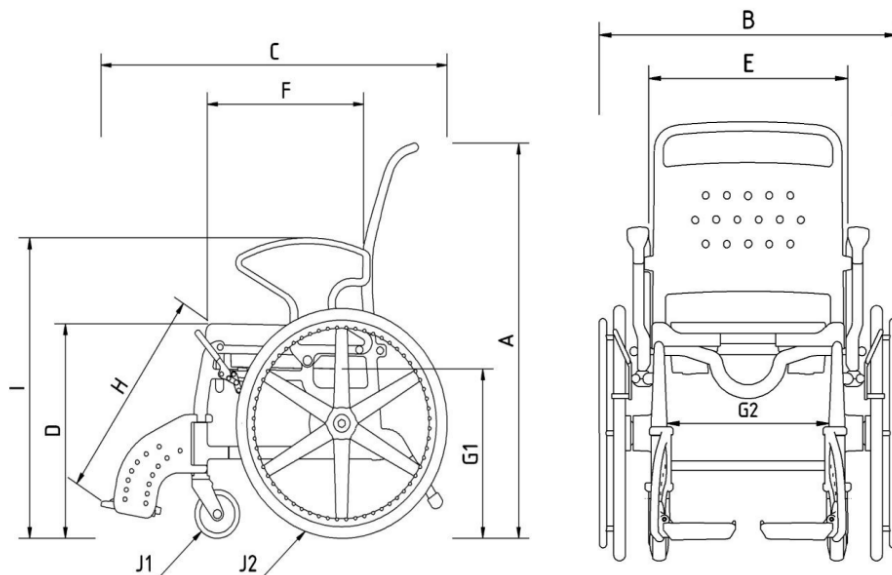
Rullstolshjulen bidrar till att det blir lättare att ta sig till och från badrummet. Sitsen är mjuk i PUR-material och enkel att rengöra.



TR EQUIPMENT



Dimensioner



Tekniska specifikationer

Dimensioner	
A. Total höjd	101 cm
B. Total bredd	71 cm
C. Totalt djup	95 cm
D. Säteshöjd	52 - 55 cm
E. Bredd mellan armstöden	46 cm
F. Sittdjup	45 cm
G1. Överflyttningshöjd	45 cm
G2. Överflyttningsbredd	38 cm
H. Knähöjd på fotstöd max.	38 - 58 cm
I. Armstödet höjd	77 - 82 cm
J1. Främre hjuldiameter	12.5 cm
J2. Bakre hjuldiameter	24 tum
Max. patientvikt	130 kg
Produktvikt	23 kg

Utrustning

- Ergonomiskt format ryggstöd med integrerat grepp.
- Svängbara armstöd möjliggör enkel sidoförflyttning.
- Höjjusterbart och avtagbart fotstöd.
- 24 tums drivhjul med drivring.
- Godkänd upp till 130 kg patientvikt.

Tillbehör

- Säkerhetsbälte för bröst och midja
- Dyna till bälte
- Dyna till armstöd
- Droppställning
- Båcken medföljer
- Färg armstöd och fotstöd: Grå, svart, röd och blå

Art no

- 322.30.20
- 322.10.50
- 440.10.32
- 440.00.93

