



Rebotec Phoenix

Höj- och sänkbar hygienstol

Hygiene Equipment
Designed for People



Registrerad hos Medical Products Agency, Tyskland, som en MD klass 1-produkt, MDR 2017/745.

TR Equipment förbehåller sig rätten att när som helst göra ändringar eller tillägg i detta dokument.

Phoenix multifunktionell hygienstol har elektrisk eller hydraulisk höjdjustering. Den har även tiltfunktion vilket innebär att patienten kan fällas bakåt för att hitta en bekväm position. Tiltfunktionen kommer också till användning om man ska utföra fotvård.

Genom att använda en höjdjusterbar hygienstol så bidrar det till att hitta en mer bekväm arbetsposition för vårdgivaren. Det gagnar också vårdtagaren som det är inte ovärdigt att behöva hjälp med hygienprocessen. Det gagnar också vårdtagaren som kan komma upp i ögonhöjd med vårdgivaren.

Nackstödet går att justera i höjdlid och är även roterbart för att man ska hitta en bekväm position för nacken.



TR EQUIPMENT

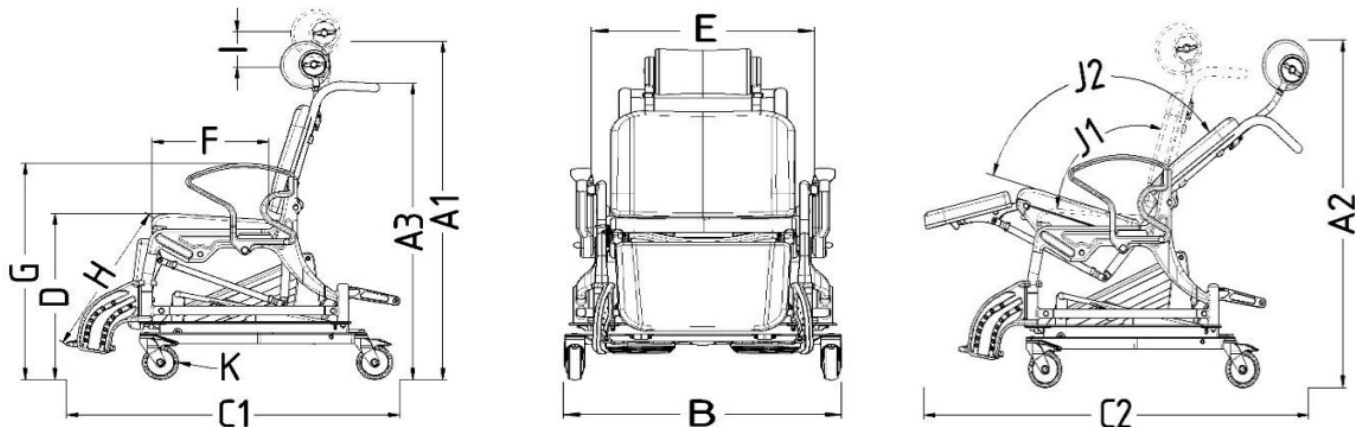


Rebotec Phoenix

Höj och sänkbar hygienstol

Hygiene Equipment
Designed for People

Dimensioner (cm)



Tekniska specifikationer

Dimensioner	
A1. Totalhöjd	123 cm
A2. Totalhöjd	111 cm
A3. Höjd körhandtag	106 cm
B. Totalbredd	65 cm
C1. Totalt djup	111 cm
C2. Totalt djup	143 cm
D. Säteshöjd	57 cm
D. Sittbredd	45 cm
E. Bredd mellan armstöden	54 cm
F. Sittdjup	43 cm
G. Höjd till armstöd	76 cm
H. Fotstöd knähöjd min.	44 cm
H. Fotstöd knähöjd max.	52 cm
I. Nackstödshöjd	12 cm
J1. Sitsvinkel	103°
J2. Lutningsvinkel	128°
K. Framhjulets diameter	12.5 cm
Bakhjulets diameter	12.5 cm
Lyfthöjd	40 cm
Antal lyft med batteriversion	Max. 24 st
Pedalmanöverkraft vid 150 kg belastning	Ca 30 kg

Utrustning

- Höjdjusterbar, hydraulisk eller elektrisk.
- Justerbart nackstöd i PUR-material.
- Tiltfunktion.
- Svängbara armstöd möjliggör enkel sidoförflyttning.
- Sits, ryggstöd och benstöd i mjukt PUR-material.
- 12,5 cm vridbara och låsbara hjul för säker förflyttning.
- Höjdjusterbara och avtagbara fotstöd.
- Sits med hygienöppning.
- Godkänd upp till 150 kg patientvikt.
- Bäckben med vakuumtätning medföljer.

Tillbehör

- | | |
|--------------------------------------|-----------|
| • Säkerhetsbälte, benbälte | 322.30.10 |
| • Säkerhetsbälte för bröst och midja | 322.30.20 |
| • Dyna bälte | 322.10.50 |
| • Komfortnackstöd | 450.10.59 |
| • Dyna armstöd | 440.10.32 |
| • Stänkskydd | 440.10.40 |
| • Droppställning | 440.00.93 |

Huvudkontor
TR Equipment AB, Sweden
Telefon: +46 140 38 50 60
E-post: info@trequipment.se
www.trequipment.com

Dotterbolag
TR Group Inc, US, Telefon: +1 (800) 752 6900
TRanspoRehaMed GmbH, Germany, Telefon: +49 (0) 212 645850-0



TR EQUIPMENT