



Rebotec Bonn

Hygienstol

*Hygiene Equipment
Designed for People*



Registrerad hos Medical Products Agency, Tyskland, som en MD klass 1-produkt, MDR 2017/745.

TR Equipment förbehåller sig rätten att när som helst göra ändringar eller tillägg i detta dokument.



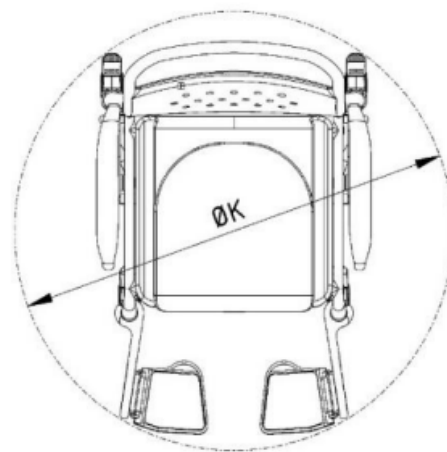
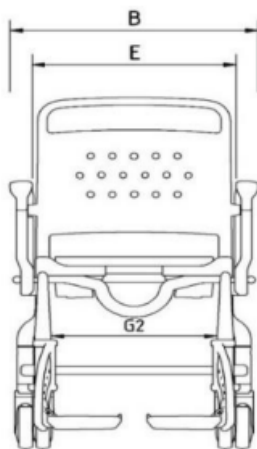
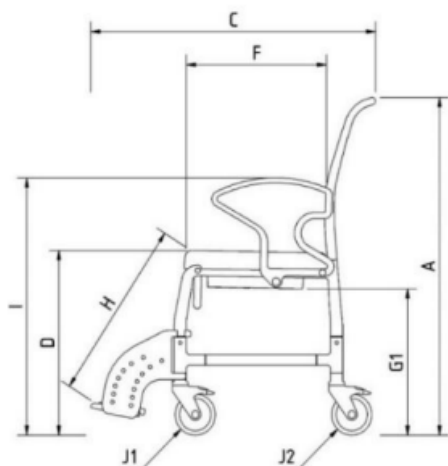
Rebotec Bonn har en mjuk och slitstark sits som är enkel att ta av vid toalettbesöket alternativt vid användning av medföljande bäcken. Armstöden går att sänka ner för att underlätta vid förflyttning och samtliga hjul är låsbara.



TR EQUIPMENT



Dimensioner



Tekniska specifikationer

Dimensioner	
A. Höjd	101 cm
B. Bredd	56 cm
C. Djup	87 cm
D. Säteshöjd	53 cm
E. Sittbredd	46 cm
F. Sittdjup	45 cm
G1. Överflyttningshöjd	44 cm
G2. Överflyttningsbredd	47 cm
H. Fotstöd knähöjd max.	38-54 cm
I. Armstödet höjd	76 cm
J1. Framhulets diameter	12.5 cm
J2. Bakhulets diameter	12.5 cm
K. Vändradie	98 cm
Max. patientvikt	130 kg
Produktvikt	15.2 kg

Utrustning

- Ergonomiskt ryggstöd med integrerat handgrepp för vårdgivare.
- Svängbara armstöd möjliggör enkel sidoförflyttning.
- Höjdjusterbara, avtagbara fotstöd som standard.
- 12.5 cm svängbara och låsbara hjul för säker förflyttning.
- Slitstark sitsöverdrag i polyuretan möjliggör enkel rengöring.
- Bäckben med vakuumbälte medföljer.
- Godkänd upp till 130 kg patientvikt.

Tillbehör

- Säkerhetsbälte för bröst och midja 322.30.20
- Dyna säkerhetsbälte 322.10.50
- Dyna armstöd 440.10.32
- Droppställning 440.00.93

Art no

