



Rebotec Augsburg

Hygienstol för barn

Hygiene Equipment
Designed for People



Registrerad hos Medical Products Agency, Tyskland, som en MD klass 1-produkt, MDR 2017/745.

TR Equipment förbehåller sig rätten att när som helst göra ändringar eller tillägg i detta dokument.



Med sitt lekfulla och färgglada utseende möjliggör denna hygienstol att barn tryggt och bekvämt tar hand om sin personliga hygien.

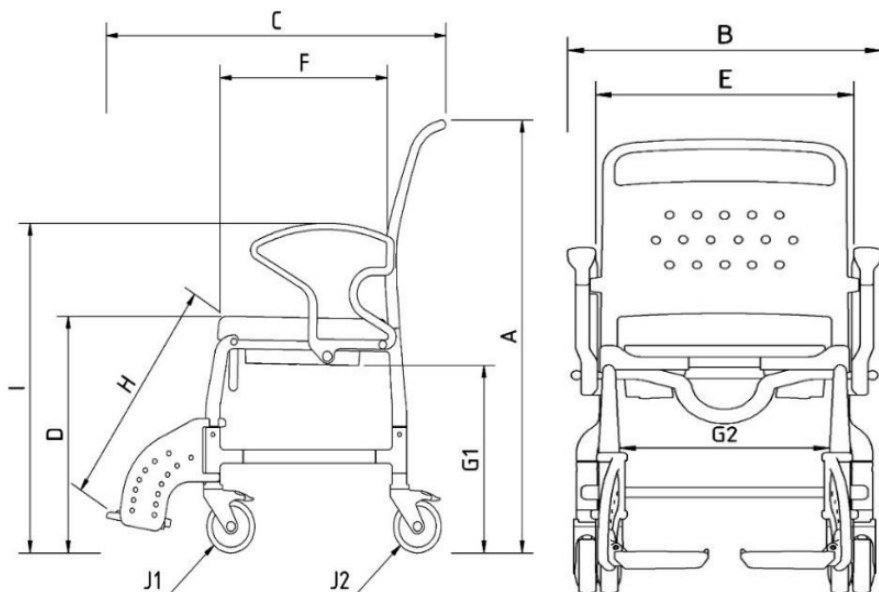
Valbara uppgraderingar erbjuder extra stöd för positionering.



TR EQUIPMENT



Dimensioner



Tekniska specifikationer

Dimensioner	
A. Totala höjden	111 cm
B. Total bredd	52 cm
C. Totalt djup	83 cm
D. Säteshöjd	54 cm
E. Bredd mellan armstöden	42 cm
F. Sittdjup	35 cm
G1. Överflyttningshöjd	41 cm
G2. Överflyttningsbredd	33 cm
H.* Knähöjd på fotstöd max.	38 - 54 cm
I. Armstödet höjd	72 cm
J1. Främre hjuldiameter	10 cm
J2. Bakre hjuldiameter	10 cm
Max. patientvikt	80 kg
Produktvikt	17 kg

*Ta hänsyn till höjdadaptern

Utrustning

- Idealisk för barn, tonåringar och unga vuxna.
- Sits och ryggstöd i mjukt PUR-material är skonsamt mot muskler och leder.
- Justerbara delar är praktiskt för växande barn.
- Armstöd kan fällas ned för enklare förflyttning.
- Ställbara och avtagbara fotstöd.
- Bäckben medföljer.
- Max patientvikt 80 kg.

Tillbehör

- Höjjusterbart nackstöd
- Säkerhetsbälte
- Set för inställbar bredd och djup
- Armstöds kudde

Art no

444.03.39
322.30.10
444.00.97
440.10.32

